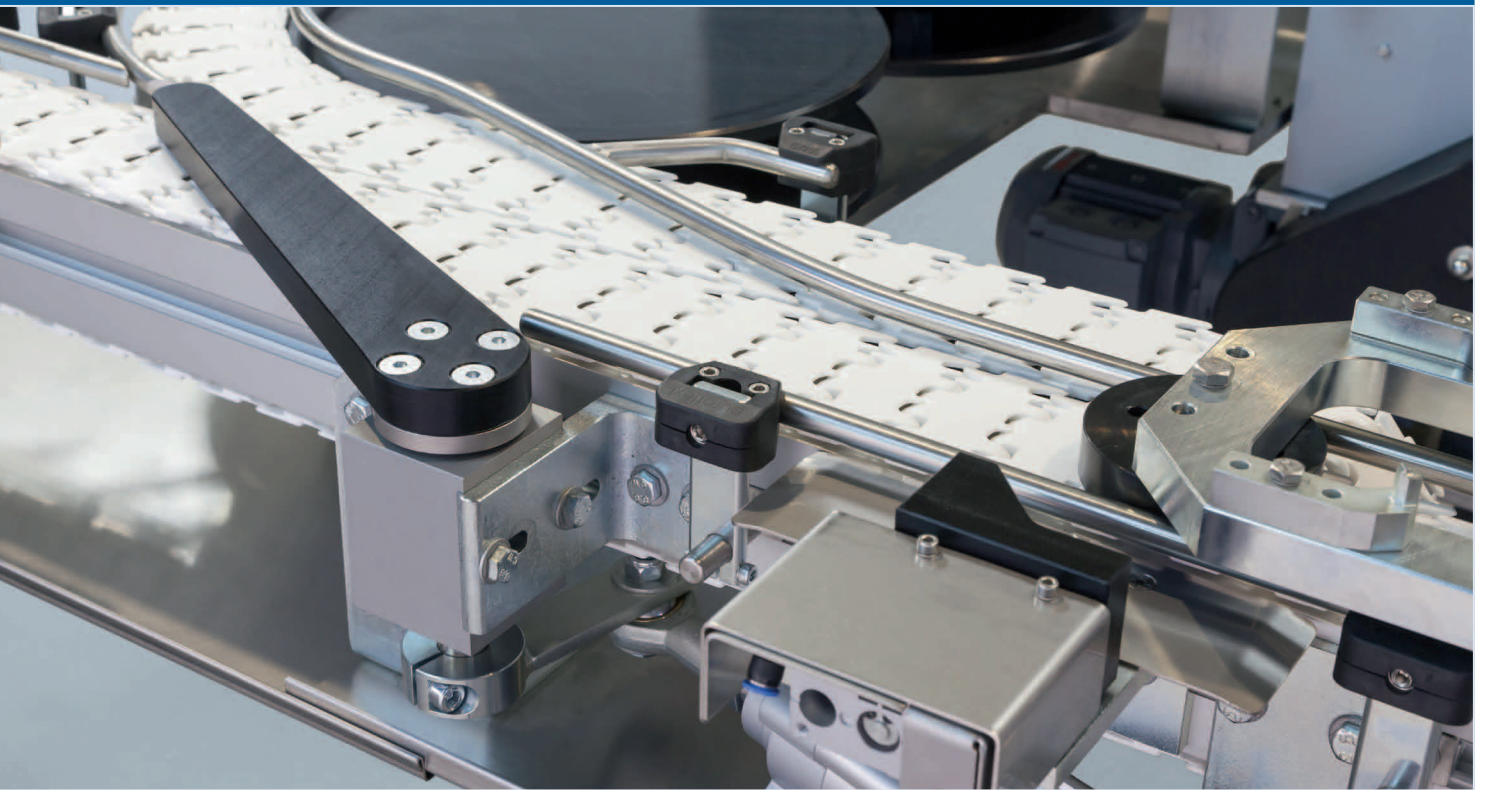


Modulare Förderlösungen



Produktkatalog






EURO-flex Aluminium Förderkomponenten



Inhaltsverzeichnis

	EURO-flex 55	EURO-flex 85	EURO-flex 195
	Chassis Seite 5	Seite 25	Seite 61
	Ketten Seite 9	Seite 30	Seite 65
	Antriebe Seite 13	Seite 36	Seite 69
	Umlenkungen Seite 17	Seite 43	Seite 75
	Übergänge & Endmodule Seite 18	Seite 45	Seite 76
	Bogenräder Seite 19	Seite 49	
	Gleitbögen horizontal Seite 20	Seite 51	Seite 79
	Gleitbögen vertikal Seite 22	Seite 58	Seite 84

EURO-flex 55/85/195

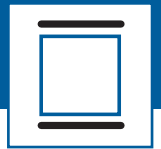
	Funktionen Seite 87
	Abstützungen Seite 89
	Seitenführungen Seite 106
	Zubehör Seite 121
	Technische Beschreibung Seite 125

! EURO-flex 115 in Edelstahlausführung bereits erhältlich! Ausführung Aluminium folgt!

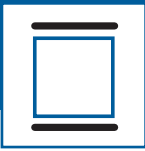
Farben der 3D-Darstellungen weichen vom Original ab.

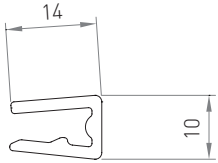
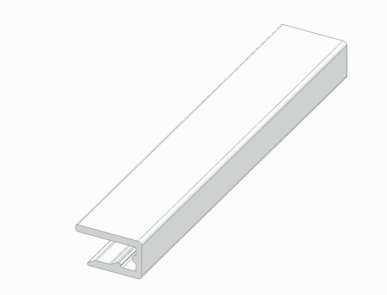
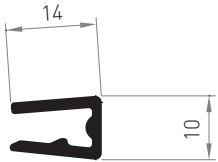

Das System ist in den gleichen Abmessungen auch in Edelstahl lieferbar.

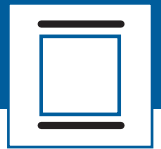
Technische Änderungen vorbehalten.



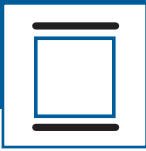
	Bezeichnung	VE	Art. Nr.
	<p>EURO-flex 55</p> <p>Chassisprofil 6 m 55 x 63.4-F25E</p> <p>Aluminium eloxiert</p> <p>Länge = 6000 mm</p>	1 Stück	<p>103572 (bisher 301501)</p>
	<p>EURO-flex 55</p> <p>Chassisprofil-Zuschnitt 55 x 63.4-F25E</p> <p>Aluminium eloxiert</p> <p>Gewünschte Länge (max. 6000 mm) bei Bestellung angeben. z.B. Länge = 4650 mm = Art.-Nr. 301550-4650</p> <p> Download >>></p>	1 Stück	<p>301550-L</p> <p> Download >>></p>
	<p>EURO-flex 55/85/195</p> <p>Gleitleiste blau 10 x 14 B</p> <p>Länge = 6000 mm</p> <p>Anwendungsbereich: Standard Gleitleiste</p> <p> Hinweis: Montageanleitung für Gleitleisten Seite 129 beachten!</p>	1 Stück	<p>127422</p>

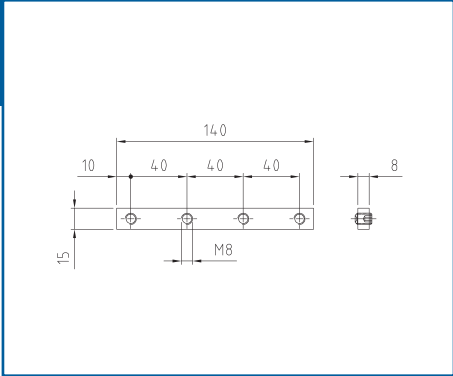



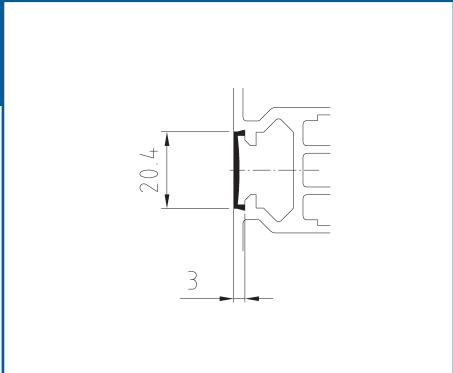
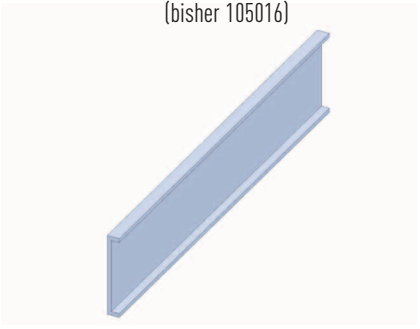


	Bezeichnung	VE	Art. Nr.
	<p>EURO-flex 55/85/195</p> <p>Gleitleiste weiß 10 x 14 W</p> <p>Länge = 6000 mm Anwendungsbereich: Für Anwendungen mit Honölen und anspruchsvolle Förderanlagen.</p> <p>! Hinweis: Montageanleitung für Gleitleisten Seite 129 beachten!</p>	1 Stück	<p>104405 (bisher 101001)</p> 
	<p>EURO-flex 55/85/195</p> <p>Gleitleiste grau 10 x 14 G</p> <p>Länge = 6000 mm Anwendungsbereich: Für kurze Förderstrecken.</p> <p>! Hinweis: Montageanleitung für Gleitleisten Seite 129 beachten!</p>	1 Stück	<p>104260 (bisher 101015)</p> 
	<p>EURO-flex 55</p> <p>Montagewerkzeug für Gleitleisten</p> <p>! Hinweis: Montageanleitung für Gleitleisten Seite 129 beachten!</p>	1 Stück	<p>136970 (bisher 301030)</p> 

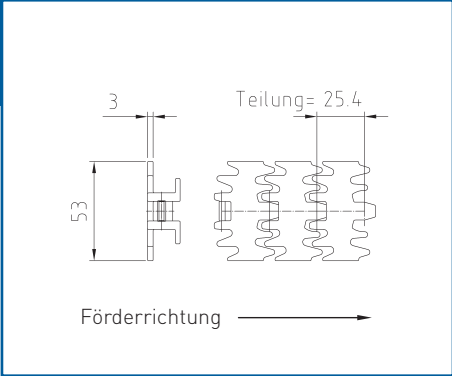
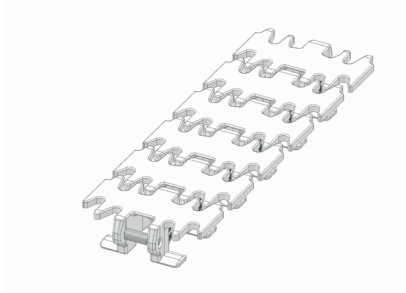
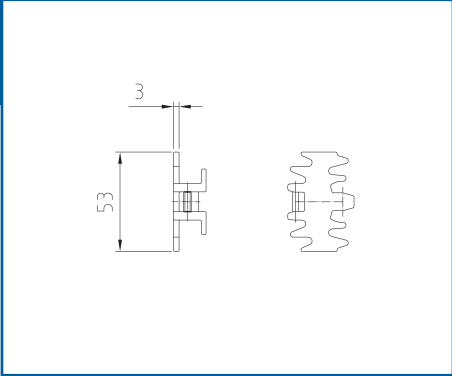
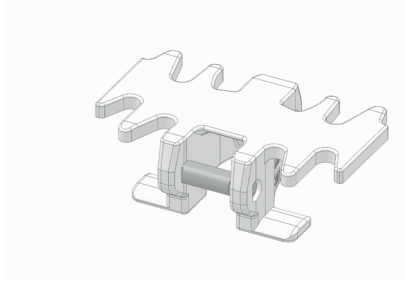
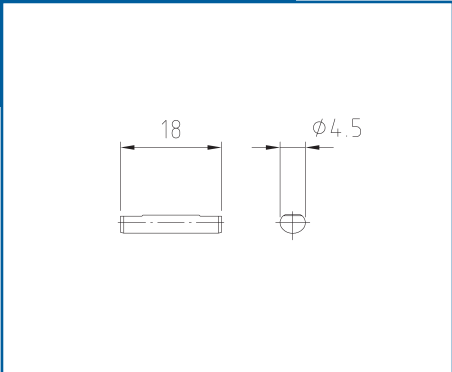
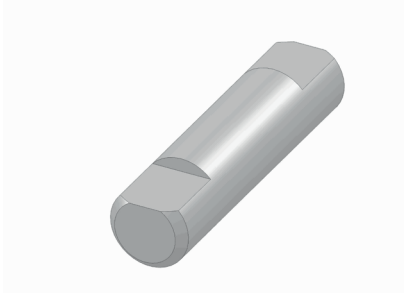


	Bezeichnung	VE	Art. Nr.
	<p>EURO-flex 55</p> <p>Bohrlehre zu Gleitleiste</p> <p>! Hinweis: Montageanleitung für Gleitleisten Seite 129 beachten!</p>	1 Stück	<p>137307</p>
	<p>EURO-flex 55/85/195</p> <p>Zylinderschraube mit Schlitz M4 x 8-PA</p> <p>PA 6 weiß zur Fixierung der Gleitleiste auf dem Chassisprofil</p> <p>! Hinweis: Montageanleitung für Gleitleisten Seite 129 beachten!</p>	100 Stück	<p>104472 (bisher 101050)</p>
	<p>EURO-flex 55/85/195</p> <p>Verbindungslasche außen</p> <p>Stahl verzinkt inkl. 4 Gewindestifte</p> <p> Download >>></p>	1 Stück	<p>103109 (bisher 101003)</p> <p> Download >>></p>



	Bezeichnung	VE	Art. Nr.
	<p>EURO-flex 55 Verbindungslasche innen</p> <p>Stahl verzinkt inkl. 4 Gewindestifte</p> <p> Download >>></p>	1 Stück	<p>103560 (bisher 301002)</p>  <p> Download >>></p>
	<p>EURO-flex 55/85/195 Deckleiste zu Chassisprofil C20 x 3-PP</p> <p>Polypropylen Länge = 3000 mm</p>	1 Stück	<p>103390 (bisher 105016)</p> 



	Bezeichnung	VE	Art. Nr.
	EURO-flex 55 Kette glatt EF55 POM weiß Länge ca. 3 m	1 Stück	103585 (bisher 301700) 
	EURO-flex 55 Kettenglied glatt EF55 POM weiß Einzelglied, inkl. Bolzen	1 Stück	103587 (bisher 301701) 
	EURO-flex 55 Kettenbolzen 55-4.5 x 18 Stahl rostfrei 1.4301	100 Stück	110721 (bisher 301720) 

	Bezeichnung	VE	Art. Nr.
	<p>EURO-flex 55</p> <p>Kette mit Haftbelag EF55-grün-MA</p> <p>POM weiß Länge ca. 3 m Bei Bestellung: Abstand Haftbelag angeben.</p> <p>Beispiel: jedes 6. Glied mit Haftbelag = Art.-Nr. 124108-MA6</p>	1 Stück	<p>124108-MA</p>
	<p>EURO-flex 55</p> <p>Kettenglied mit Haftbelag EF55-grün</p> <p>POM weiß Einzelglied, inkl. Bolzen</p>	1 Stück	<p>116403</p>
	<p>EURO-flex 55</p> <p>Kette mit Mitnehmer EF55-H5.5-MA</p> <p>POM weiß Länge ca. 3 m Bei Bestellung: Mitnehmerabstand angeben.</p> <p>Beispiel: jedes 6. Glied mit Mitnehmer = Art.-Nr. 301750-MA6</p>	1 Stück	<p>301750-MA</p>

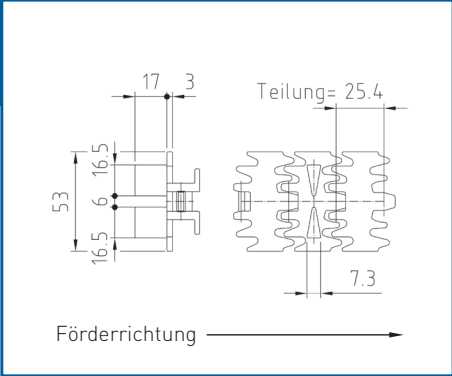
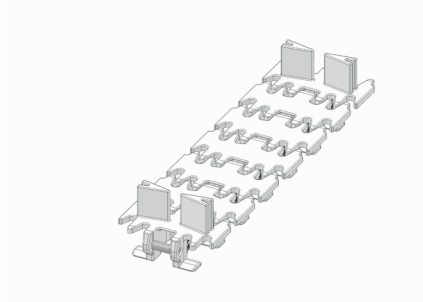
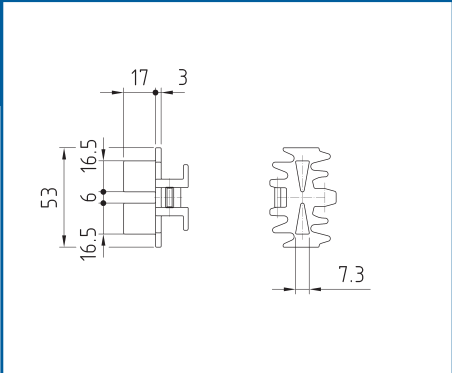
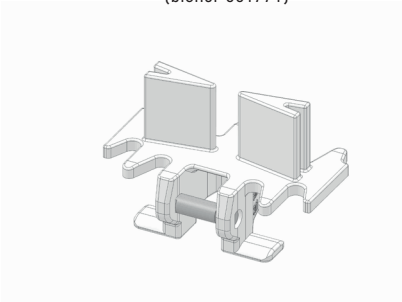
! Hinweis: Auf Anfrage auch andere Haftbeläge lieferbar.



	Bezeichnung	VE	Art. Nr.
	<p>EURO-flex 55</p> <p>Kettenglied mit Mitnehmer EF55-H5.5</p> <p>POM weiß Einzelglied, inkl. Bolzen</p>	<p>1 Stück</p>	<p>103588 (bisher 301751)</p>
	<p>EURO-flex 55</p> <p>Kette mit Mitnehmer EF55-H10-MA</p> <p>POM weiß Länge ca. 3 m Bei Bestellung: Mitnehmerabstand angeben.</p> <p>Beispiel: jedes 6. Glied mit Mitnehmer = Art.-Nr. 301760-MA6</p>	<p>1 Stück</p>	<p>301760-MA</p>
	<p>EURO-flex 55</p> <p>Kettenglied mit Mitnehmer EF55-H10</p> <p>POM weiß Einzelglied, inkl. Bolzen</p>	<p>1 Stück</p>	<p>103589 (bisher 301761)</p>

! Hinweis: Auf Anfrage auch andere Abmessungen der Mitnehmer lieferbar.



	Bezeichnung	VE	Art. Nr.
	<p>EURO-flex 55</p> <p>Kette mit Mitnehmer EF55-H17-MA</p> <p>POM weiß Länge ca. 3 m Bei Bestellung: Mitnehmerabstand angeben.</p> <p>Beispiel: jedes 6. Glied mit Mitnehmer = Art.-Nr. 301770-MA6</p>	1 Stück	<p>301770-MA</p> 
	<p>EURO-flex 55</p> <p>Kettenglied mit Mitnehmer EF55-H17</p> <p>POM weiß Einzelglied, inkl. Bolzen</p>	1 Stück	<p>107844 (bisher 301771)</p> 

! Hinweis: Auf Anfrage auch andere Abmessungen der Mitnehmer lieferbar.



	Bezeichnung	VE	Art. Nr.
	<p>EURO-flex 55</p> <p>Kopfantriebsstation KA55-R ohne Motor</p> <p>Antrieb in Förderrichtung rechts</p> <p>Im Lieferumfang enthalten: Motorplatte für Getriebemotor SEW-S37 ..., Kettenschutz, Befestigungselemente. Notwendige Kettenlänge: 750 mm</p> <p> Download >>></p>	1 Stück	<p>106150 (bisher 302001-oM)</p> <p> Download >>></p>
	<p>EURO-flex 55</p> <p>Kopfantriebsstation KA55-L ohne Motor</p> <p>Antrieb in Förderrichtung links</p> <p>Im Lieferumfang enthalten: Motorplatte für Getriebemotor SEW-S37 ..., Kettenschutz, Befestigungselemente. Notwendige Kettenlänge: 750 mm</p> <p> Download >>></p>	1 Stück	<p>122245 (bisher 302002-oM)</p> <p> Download >>></p>
	<p>EURO-flex 55</p> <p>Mittelantriebsstation MA55-R ohne Motor</p> <p>Antrieb in Förderrichtung rechts</p> <p>Im Lieferumfang enthalten: Motorplatte für Getriebemotor SEW-S37 ..., Kettenschutz, Befestigungselemente. Notwendige Kettenlänge: 820 mm</p> <p> Download >>></p>	1 Stück	<p>108069 (bisher 302020-oM)</p> <p> Download >>></p>



	Bezeichnung	VE	Art. Nr.
	<p>EURO-flex 55</p> <p>Mittenantriebsstation MA55-L ohne Motor</p> <p>Antrieb in Förderrichtung links</p> <p>Im Lieferumfang enthalten: Motorplatte für Getriebemotor SEW-S37 ..., Kettenschutz, Befestigungselemente. Notwendige Kettenlänge: 820 mm</p> <p> Download >>></p>	1 Stück	<p>108281 (bisher 302021-oM)</p> <p> Download >>></p>
	<p>EURO-flex 55</p> <p>Rundlaufantriebsstation RA55-R ohne Motor</p> <p>Antrieb in Förderrichtung rechts</p> <p>Im Lieferumfang enthalten: Motorplatte für Getriebemotor SEW-S37 ..., Kettenschutz, Befestigungselemente. Notwendige Kettenlänge: 400 mm</p> <p> Download >>></p>	1 Stück	<p>103596 (bisher 302050-oM)</p> <p> Download >>></p>
	<p>EURO-flex 55</p> <p>Rundlaufantriebsstation RA55-L ohne Motor</p> <p>Antrieb in Förderrichtung links</p> <p>Im Lieferumfang enthalten: Motorplatte für Getriebemotor SEW-S37 ..., Kettenschutz, Befestigungselemente. Notwendige Kettenlänge: 400 mm</p> <p> Download >>></p>	1 Stück	<p>103598 (bisher 302051-oM)</p> <p> Download >>></p>



! SEW-Antriebsmotoren werden auftragsbezogen ausgelegt!
Wenn Antriebsmotoren gewünscht sind, bitte folgende Angaben bei der Bestellung:

- Motor passend zu Antriebsstation <Artikelnummer angeben>
- Fördergeschwindigkeit bei 50 Hz <Geschwindigkeit angeben> m/min
- Förderkettenbelastung pro Meter ca. <Gewicht angeben> kg
- Sonderanforderungen wie: Movimot, Sollwertsteller, Getriebeöl, Motorfarbe, etc.

Gerne unterstützen wir Sie bei der Auslegung. Anruf genügt.

! Alle Antriebsstationen (außer Aufsteck-Varianten) benötigen Zubehör wie Rollenkette und Kettenräder. Diese müssen seperat bestellt werden. Bei Komplett-Bestellung von Antriebsstation + Rollenkette + Kettenräder + Antriebsmotor werden diese komplett montiert ausgeliefert.

Auslegung der Motorendrehzahl bei Kopf-Antriebsstationen

Drehzahl des Antriebsmotors

Verwendete Bezeichnungen:

V	= Fördergeschwindigkeit	(m/sec)
ZM	= Zähnezah des Kettenrades – Getriebemotor	
ZA	= Zähnezah des Kettenrades – Antriebsstation	
N_{ab}	= Abtriebsdrehzahl des Getriebemotors	(min/-1)


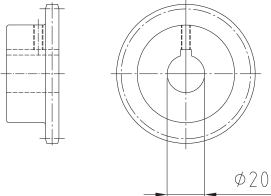
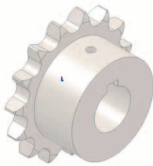








Berechnung EURO-flex 55

$$N_{ab} = 215 \times V \times ZA / ZM \quad (\text{min}/-1)$$

Berechnung EURO-flex 85 und EURO-flex 195

$$N_{ab} = 155 \times V \times ZA / ZM \quad (\text{min}/-1)$$



	Bezeichnung	VE	Art. Nr.
	EURO-flex 55/85/195 Rollenkette 1/2 schwarz RK-08B-1-78E Endloslänge 812.8 mm inkl. Verschlussglied	1 Stück	104514 (bisher 901900)
	EURO-flex 55/85/195 Kettenrad 1/2 Stahl vernickelt Bohrung 20H7 mit Keilbahn, inkl. Gewindestift passend zu Antriebswelle (bis max. Z18) und Getriebemotor SEW-S37 ...	1 Stück	
	Kettenrad 1/2 -Z15	1 Stück	104716 (bisher 102131)  Download >>>
	Kettenrad 1/2 -Z16	1 Stück	104962 (bisher 102132)  Download >>>
	Kettenrad 1/2 -Z17	1 Stück	104964 (bisher 102133)  Download >>>
	Kettenrad 1/2 -Z18	1 Stück	103253 (bisher 102134)  Download >>>
	Kettenrad 1/2 -Z19	1 Stück	103254 (bisher 102135)  Download >>>
	Kettenrad 1/2 -Z20	1 Stück	104966 (bisher 102136)  Download >>>
	Kettenrad 1/2 -Z21	1 Stück	104968 (bisher 102137)  Download >>>
	Kettenrad 1/2 -Z22	1 Stück	104970 (bisher 102138)  Download >>>



	Bezeichnung	VE	Art. Nr.
	<p>EURO-flex 55</p> <p>Umlenkung 180°</p> <p>PE/Stahl verzinkt inkl. Befestigungselemente</p> <p>Notwendige Kettenlänge: 550 mm</p> <p> Download >>></p>	<p>1 Stück</p>	<p>103612 (bisher 302501)</p> <p> Download >>></p>

	Bezeichnung	VE	Art. Nr.
	<p>EURO-flex 55</p> <p>Endmodul 1-fach passend an Umlenkung und Kopfantrieb</p> <p>inkl. Befestigungselemente</p> <p> Download >>></p>	<p>1 Stück</p>	<p>125225</p> <p> Download >>></p>
	<p>EURO-flex 55</p> <p>Endmodul 2-fach passend an Umlenkung und Kopfantrieb</p> <p>inkl. Befestigungselemente</p> <p> Download >>></p>	<p>1 Stück</p>	<p>124030</p> <p> Download >>></p>

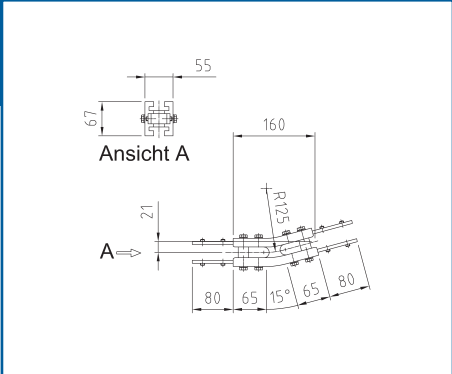

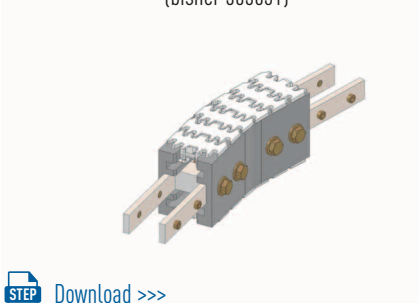

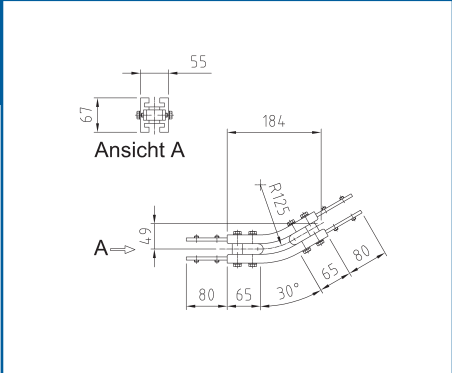

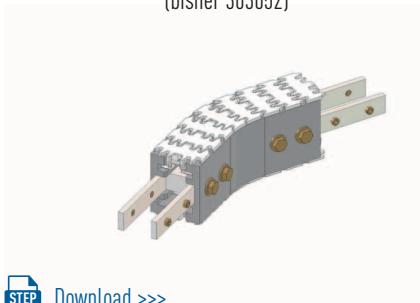

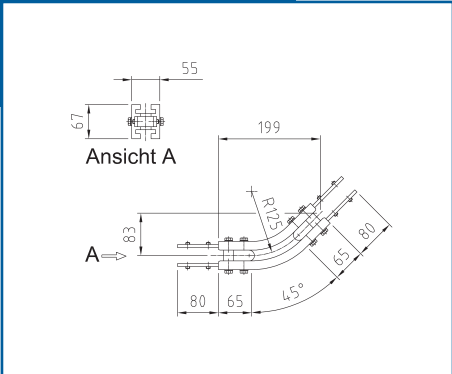

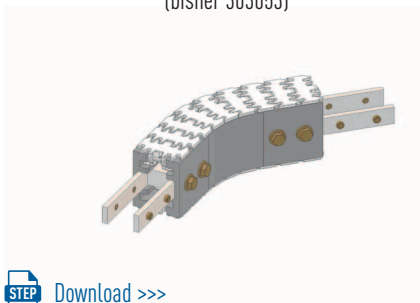

Hinweis: Weitere Varianten auf Anfrage



	Bezeichnung	VE	Art. Nr.
	<p>EURO-flex 55</p> <p>Bogenrad 90°</p> <p>Aluminium/PE und Stahl verzinkt inkl. Befestigungselemente</p> <p>Notwendige Kettenlänge: 650 mm Bedarf Gleitleiste: 695 mm</p> <p> Download >>></p>	<p>1 Stück</p>	<p>103646 (bisher 304004)</p> <p> Download >>></p>
	<p>EURO-flex 55</p> <p>Bogenrad 180°</p> <p>Aluminium/PE und Stahl verzinkt inkl. Befestigungselemente</p> <p>Notwendige Kettenlänge: 1050 mm Bedarf Gleitleiste: 1130 mm</p> <p> Download >>></p>	<p>1 Stück</p>	<p>103647 (bisher 304005)</p> <p> Download >>></p>

! Hinweis: Durch die mitdrehenden gelagerten Umlenkscheiben und die damit verbundene rollende Abtragung, wird die Reibung und der Verschleiß minimiert!

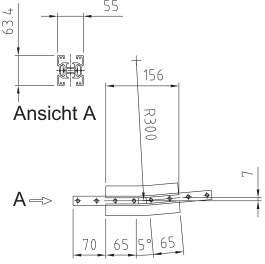

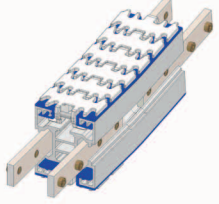

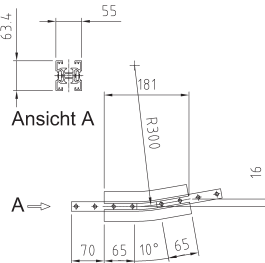

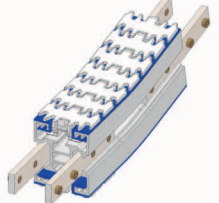

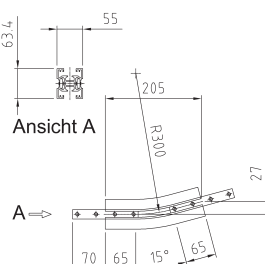

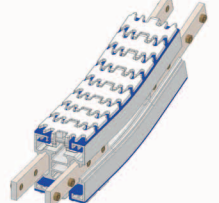



	Bezeichnung	VE	Art. Nr.
	<p>EURO-flex 55</p> <p>Gleitbogen horizontal 15°</p> <p>PE/Stahl verzinkt, inkl. Befestigungselemente Radius R = 125 mm Sondergradzahlen auf Anfrage</p> <p>Notwendige Kettenlänge: 325 mm</p> <p> Download >>></p>	1 Stück	<p>103621 (bisher 303051)</p>  <p> Download >>></p>
	<p>EURO-flex 55</p> <p>Gleitbogen horizontal 30°</p> <p>PE/Stahl verzinkt, inkl. Befestigungselemente Radius R = 125 mm Sondergradzahlen auf Anfrage</p> <p>Notwendige Kettenlänge: 390 mm</p> <p> Download >>></p>	1 Stück	<p>103622 (bisher 303052)</p>  <p> Download >>></p>
	<p>EURO-flex 55</p> <p>Gleitbogen horizontal 45°</p> <p>PE/Stahl verzinkt, inkl. Befestigungselemente Radius R = 125 mm Sondergradzahlen auf Anfrage</p> <p>Notwendige Kettenlänge: 460 mm</p> <p> Download >>></p>	1 Stück	<p>103623 (bisher 303053)</p>  <p> Download >>></p>



	Bezeichnung	VE	Art. Nr.
	<p>EURO-flex 55</p> <p>Gleitbogen horizontal 60°</p> <p>PE/Stahl verzinkt, inkl. Befestigungselemente Radius R = 125 mm Sondergradzahlen auf Anfrage</p> <p>Notwendige Kettenlänge: 525 mm</p> <p>DXF Download >>></p>	1 Stück	<p>103624 (bisher 303054)</p> <p>STEP Download >>></p>
	<p>EURO-flex 55</p> <p>Gleitbogen horizontal 90°</p> <p>PE/Stahl verzinkt, inkl. Befestigungselemente Radius R = 125 mm Sondergradzahlen auf Anfrage</p> <p>Notwendige Kettenlänge: 650 mm</p> <p>DXF Download >>></p>	1 Stück	<p>103625 (bisher 303055)</p> <p>STEP Download >>></p>
	<p>EURO-flex 55</p> <p>Verbindungslasche E 20/6 x 120</p> <p>Stahl verzinkt Zum direkten aneinanderfügen von Gleitbögen.</p> <p>Vormontierte Laschen durch Verbindungs- lasche 133106 (bisher 301608) ersetzen. Demontierte Schrauben wieder verwenden.</p> <p>DXF Download >>></p>	1 Stück	<p>133106 (bisher 301608)</p> <p>STEP Download >>></p>



	Bezeichnung	VE	Art. Nr.
 <p>Ansicht A</p>	<p>EURO-flex 55</p> <p>Gleitbogen vertikal 5°</p> <p>Aluminium, Stahl verzinkt Radius R = 300 mm Sondergradzahlen auf Anfrage inkl. Befestigungselemente</p> <p>Notwendige Kettenlänge: 315 mm Bedarf Gleitleiste: 625 mm</p> <p> Download >>></p>	1 Stück	<p>103637 (bisher 303501)</p>  <p> Download >>></p>
 <p>Ansicht A</p>	<p>EURO-flex 55</p> <p>Gleitbogen vertikal 10°</p> <p>Aluminium, Stahl verzinkt Radius R = 300 mm Sondergradzahlen auf Anfrage inkl. Befestigungselemente</p> <p>Notwendige Kettenlänge: 365 mm Bedarf Gleitleiste: 730 mm</p> <p> Download >>></p>	1 Stück	<p>103638 (bisher 303502)</p>  <p> Download >>></p>
 <p>Ansicht A</p>	<p>EURO-flex 55</p> <p>Gleitbogen vertikal 15°</p> <p>Aluminium, Stahl verzinkt Radius R = 300 mm Sondergradzahlen auf Anfrage inkl. Befestigungselemente</p> <p>Notwendige Kettenlänge: 420 mm Bedarf Gleitleiste: 835 mm</p> <p> Download >>></p>	1 Stück	<p>103639 (bisher 303503)</p>  <p> Download >>></p>

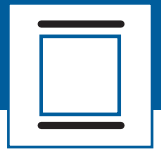


	Bezeichnung	VE	Art. Nr.
	<p>EURO-flex 55</p> <p>Gleitbogen vertikal 30°</p> <p>Aluminium, Stahl verzinkt Radius R = 300 mm Sondergradzahlen auf Anfrage inkl. Befestigungselemente</p> <p>Notwendige Kettenlänge: 575 mm Bedarf Gleitleiste: 1150 mm</p> <p> Download >>></p>	1 Stück	<p>103640 (bisher 303504)</p> <p> Download >>></p>
	<p>EURO-flex 55</p> <p>Gleitbogen vertikal 45°</p> <p>Aluminium, Stahl verzinkt Radius R = 300 mm Sondergradzahlen auf Anfrage inkl. Befestigungselemente</p> <p>Notwendige Kettenlänge: 730 mm Bedarf Gleitleiste: 1465 mm</p> <p> Download >>></p>	1 Stück	<p>103641 (bisher 303505)</p> <p> Download >>></p>
	<p>EURO-flex 55</p> <p>Gleitbogen vertikal 60°</p> <p>Aluminium, Stahl verzinkt Radius R = 300 mm Sondergradzahlen auf Anfrage inkl. Befestigungselemente</p> <p>Notwendige Kettenlänge: 890 mm Bedarf Gleitleiste: 1775 mm</p> <p> Download >>></p>	1 Stück	<p>103642 (bisher 303506)</p> <p> Download >>></p>

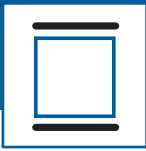


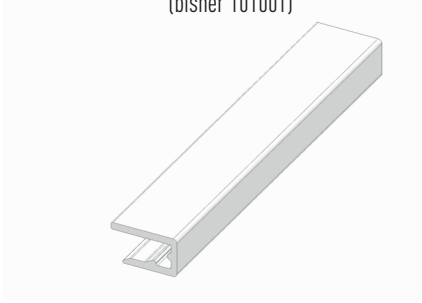
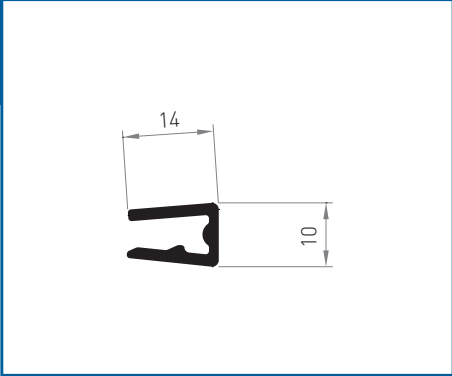
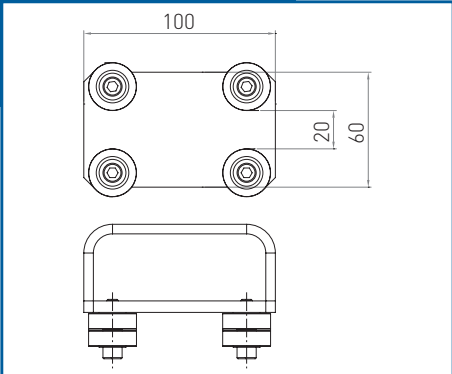
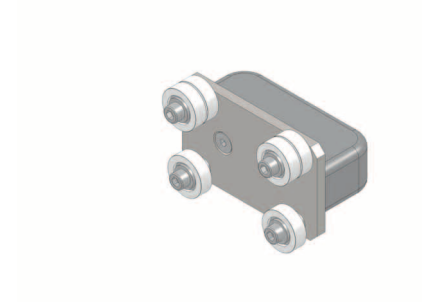
	Bezeichnung	VE	Art. Nr.
	<p>EURO-flex 55</p> <p>Gleitbogen vertikal 90°</p> <p>Aluminium, Stahl verzinkt Radius R = 300 mm Sondergradzahlen auf Anfrage inkl. Befestigungselemente</p> <p>Notwendige Kettenlänge: 1200 mm Bedarf Gleitleiste: 2400 mm</p> <p> Download >>></p>	1 Stück	<p>103643 (bisher 303507)</p> <p> Download >>></p>

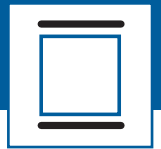
! Hinweis: Auf Steigstrecken über 5° können die Produkte ins Rutschen geraten! Siehe Förderketten mit Haftbelag oder Mitnehmer.



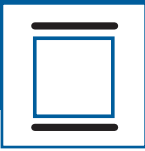
	Bezeichnung	VE	Art. Nr.
	<p>EURO-flex 85</p> <p>Chassisprofil 6 m 85 x 75-F25E</p> <p>Aluminium eloxiert Länge = 6000 mm</p>	1 Stück	<p>104255 (bisher 101501)</p>
	<p>EURO-flex 85</p> <p>Chassisprofil-Zuschnitt 85 x 75-F25E</p> <p>Aluminium eloxiert Gewünschte Länge (max. 6000 mm) bei Bestellung angeben. z.B. Länge = 4650 mm = Art.- Nr. 101550-4650</p> <p> Download >>></p>	1 Stück	<p>101550-L</p> <p> Download >>></p>
	<p>EURO-flex 55/85/195</p> <p>Gleitleiste blau 10 x 14 B</p> <p>Länge = 6000 mm Anwendungsbereich: Standard Gleitleiste.</p> <p> Hinweis: Montageanleitung für Gleitleisten Seite 129 beachten!</p>	1 Stück	<p>127422</p>

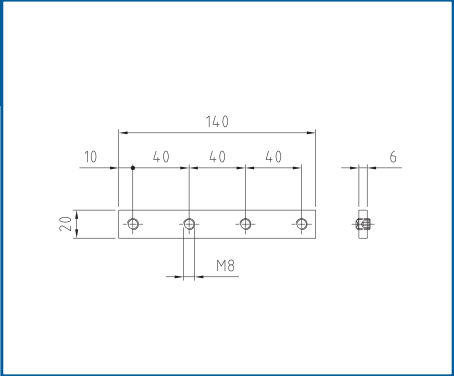

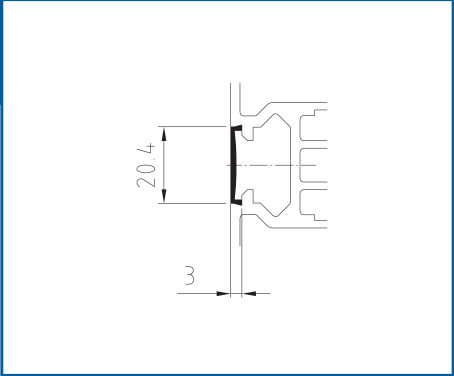
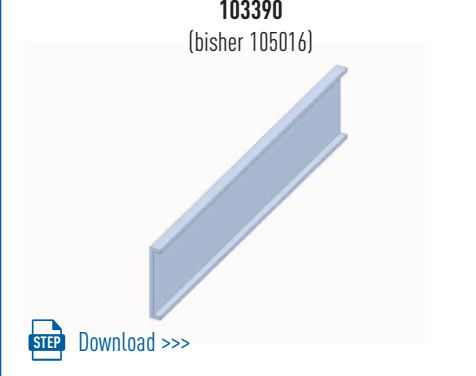
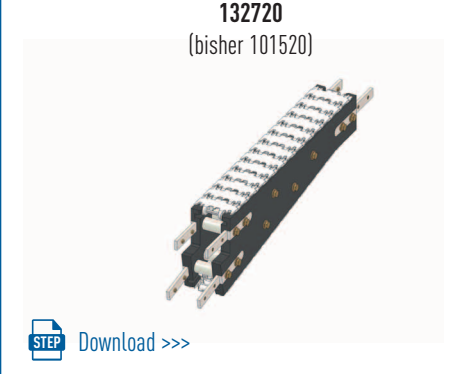


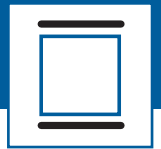
	Bezeichnung	VE	Art. Nr.
	<p>EURO-flex 55/85/195</p> <p>Gleitleiste weiß 10 x 14 W</p> <p>Länge = 6000 mm Anwendungsbereich: Für Anwendungen mit Honölen und anspruchsvolle Förderanlagen.</p> <p>! Hinweis: Montageanleitung für Gleitleisten Seite 129 beachten!</p>	1 Stück	<p>104405 (bisher 101001)</p> 
	<p>EURO-flex 55/85/195</p> <p>Gleitleiste grau 10 x 14 G</p> <p>Länge = 6000 mm Anwendungsbereich: Für kurze Förderstrecken.</p> <p>! Hinweis: Montageanleitung für Gleitleisten Seite 129 beachten!</p>	1 Stück	<p>104260 (bisher 101015)</p> 
	<p>EURO-flex 85</p> <p>Montagewerkzeug für Gleitleisten</p> <p>! Hinweis: Montageanleitung für Gleitleisten Seite 129 beachten!</p>	1 Stück	<p>115166</p> 



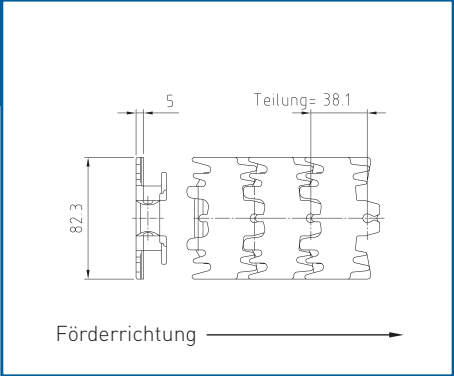
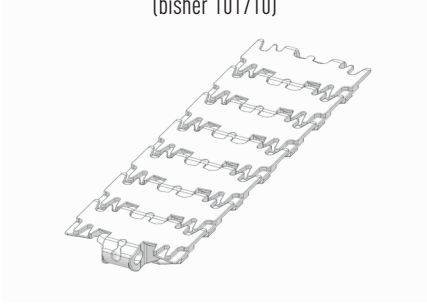
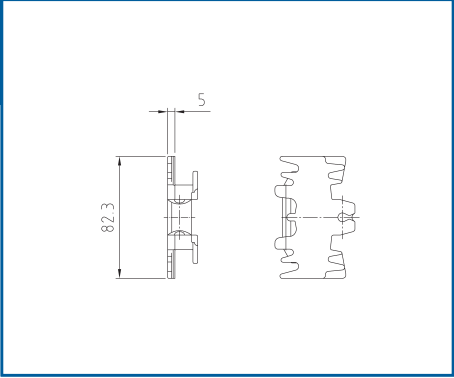
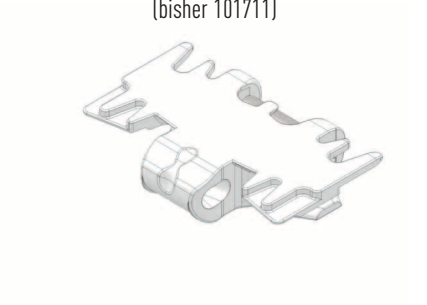
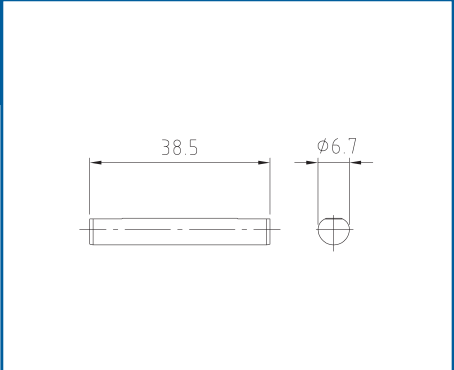
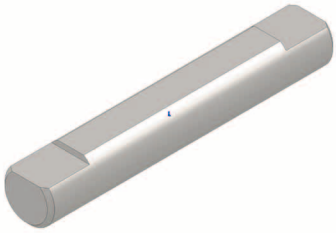
	Bezeichnung	VE	Art. Nr.
	<p>EURO-flex 85</p> <p>Bohrlehre zu Gleitleiste</p> <p>! Hinweis: Montageanleitung für Gleitleisten Seite 129 beachten!</p>	1 Stück	<p>136886</p>
	<p>EURO-flex 55/85/195</p> <p>Zylinderschraube mit Schlitz M4 x 8-PA</p> <p>PA 6 weiß zur Fixierung der Gleitleiste auf dem Chassisprofil</p> <p>! Hinweis: Montageanleitung für Gleitleisten Seite 129 beachten!</p>	1 Stück	<p>104472 (bisher 101050)</p>
	<p>EURO-flex 85/195</p> <p>Verbindungslasche innen</p> <p>Stahl verzinkt inkl. 4 Gewindestifte</p> <p> Download >>></p>	1 Stück	<p>103107 (bisher 101002)</p> <p> Download >>></p>



	Bezeichnung	VE	Art. Nr.
	<p>EURO-flex 55/85/195</p> <p>Verbindungsplatte außen</p> <p>Stahl verzinkt inkl. 4 Gewindestifte</p> <p>DXF Download >>></p>	1 Stück	<p>103109 (bisher 101003)</p>  <p>STEP Download >>></p>
	<p>EURO-flex 55/85/195</p> <p>Deckleiste zu Chassisprofil C20 x 3-PP</p> <p>Polypropylen</p> <p>Länge = 3000 mm</p> <p>DXF Download >>></p>	1 Stück	<p>103390 (bisher 105016)</p>  <p>STEP Download >>></p>
	<p>EURO-flex 85</p> <p>Zusammenführung 10°</p> <p>PE/Stahl verzinkt inkl. Befestigungselemente</p> <p>Notwendige Kettenlänge: 840 mm</p> <p>DXF Download >>></p>	1 Stück	<p>132720 (bisher 101520)</p>  <p>STEP Download >>></p>



	Bezeichnung	VE	Art. Nr.
	<p>EURO-flex 85</p> <p>Zusammenführung 90° PE/Stahl verzinkt</p> <p>inkl. Befestigungselemente</p> <p>Notwendige Kettenlänge: 780 mm</p> <p>DXF Download >>></p>	1 Stück	<p>103125 (bisher 101530)</p> <p>STEP Download >>></p>
	<p>EURO-flex 85</p> <p>Zwischenstück für Kettenmontage</p> <p>Aluminium/PE und Stahl verzinkt inkl. Befestigungselemente</p> <p>Notwendige Kettenlänge: 160 mm</p> <p>DXF Download >>></p>	1 Stück	<p>103126 (bisher 101540)</p> <p>STEP Download >>></p>
	<p>EURO-flex 85</p> <p>Montagewerkzeug für Kettenbolzen</p> <p>Für das einfache Montieren des Kettenbolzens</p>	1 Stück	<p>153588</p>

	Bezeichnung	VE	Art. Nr.
	<p>EURO-flex 85</p> <p>Kette glatt EF85</p> <p>POM weiß Länge ca. 3 m</p>	<p>1 Stück</p>	<p>104470 (bisher 101710)</p> 
	<p>EURO-flex 85</p> <p>Kettenglied glatt EF85</p> <p>POM weiß Einzelglied, inkl. Bolzen</p>	<p>1 Stück</p>	<p>104621 (bisher 101711)</p> 
	<p>EURO-flex 85</p> <p>Kettenbolzen 85-6.7 x 38.5</p> <p>Stahl rostfrei 1.4301</p> <p>! Hinweis: Kunststoff-Kettenbolzen auf Anfrage!</p>	<p>100 Stück</p>	<p>103141 (bisher 101720)</p> 



	Bezeichnung	VE	Art. Nr.
	<p>EURO-flex 85</p> <p>Kette mit Haftbelag EF85-grün-MA</p> <p>POM weiß Länge ca. 3 m Bei Bestellung: Abstand Haftbelag angeben.</p> <p>Beispiel: jedes 6. Glied mit Haftbelag = Art.-Nr. 101835-MA6</p>	1 Stück	<p>101835-MA</p>
	<p>EURO-flex 85</p> <p>Kettenglied mit Haftbelag EF85-grün</p> <p>POM weiß Einzelglied, inkl. Bolzen</p>	1 Stück	<p>104417 (bisher 101836)</p>
	<p>EURO-flex 85</p> <p>Kette mit Mitnehmer EF85-H5.5-MA</p> <p>POM weiß Länge ca. 3 m Bei Bestellung: Mitnehmerabstand angeben.</p> <p>Beispiel: jedes 6. Glied mit Mitnehmer = Art.-Nr. 101760-MA6</p>	1 Stück	<p>101760-MA</p>

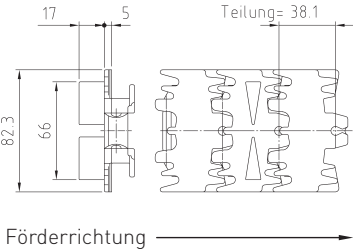
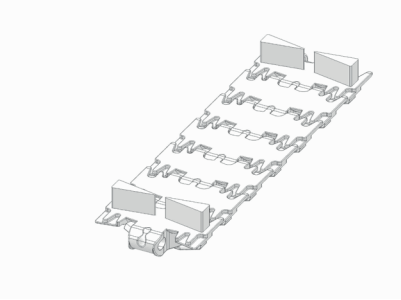
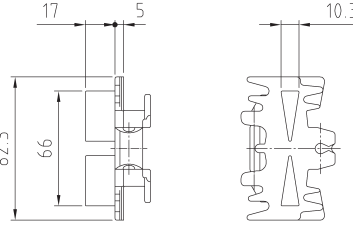
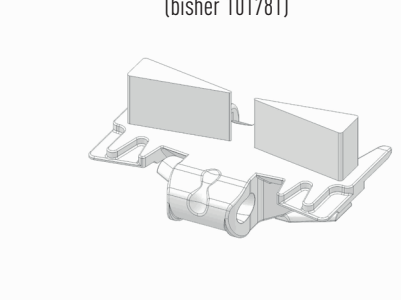
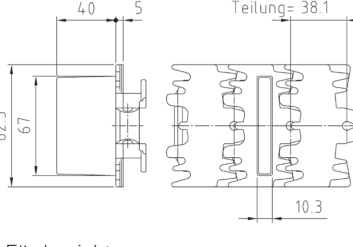
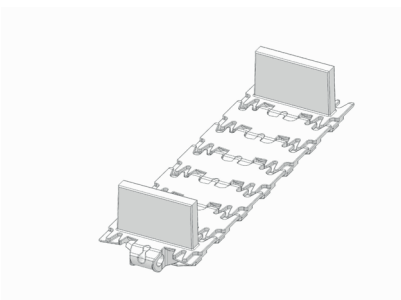


Hinweis: Auf Anfrage auch andere Haftbeläge lieferbar.

	Bezeichnung	VE	Art. Nr.
	EURO-flex 85 Kettenglied mit Mitnehmer EF85-H5.5 POM weiß Einzelglied, inkl. Bolzen	1 Stück	104866 (bisher 101761)
	EURO-flex 85 Kette mit Mitnehmer EF85-H10-MA POM weiß Länge ca. 3 m Bei Bestellung: Mitnehmerabstand angeben. Beispiel: jedes 6. Glied mit Mitnehmer = Art.-Nr. 101770-MA6	1 Stück	101770-MA
	EURO-flex 85 Kettenglied mit Mitnehmer EF85-H10 POM weiß Einzelglied, inkl. Bolzen	1 Stück	105596 (bisher 101771)

! Hinweis: Auf Anfrage auch andere Abmessungen der Mitnehmer lieferbar.



	Bezeichnung	VE	Art. Nr.
	<p>EURO-flex 85</p> <p>Kette mit Mitnehmer EF85-H17-MA</p> <p>POM weiß Länge ca. 3 m Bei Bestellung: Mitnehmerabstand angeben.</p> <p>Beispiel: jedes 6. Glied mit Mitnehmer = Art.-Nr. 101780-MA6</p>	1 Stück	<p>101780-MA</p> 
	<p>EURO-flex 85</p> <p>Kettenglied mit Mitnehmer EF85-H17</p> <p>POM weiß Einzelglied, inkl. Bolzen</p>	1 Stück	<p>103154 (bisher 101781)</p> 
	<p>EURO-flex 85</p> <p>Kette mit Mitnehmer EF85-H40-MA</p> <p>POM weiß Länge ca. 3 m Bei Bestellung: Mitnehmerabstand angeben.</p> <p>Beispiel: jedes 6. Glied mit Mitnehmer = Art.-Nr. 101813-MA6</p>	1 Stück	<p>101813-MA</p> 



Hinweis: Auf Anfrage auch andere Abmessungen der Mitnehmer lieferbar.

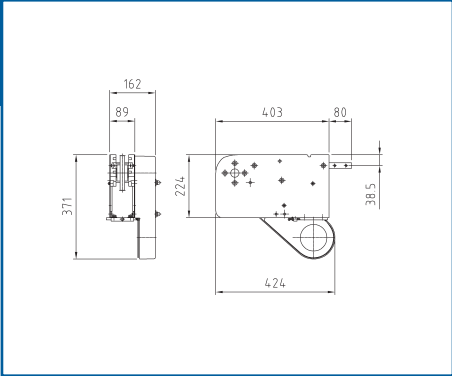



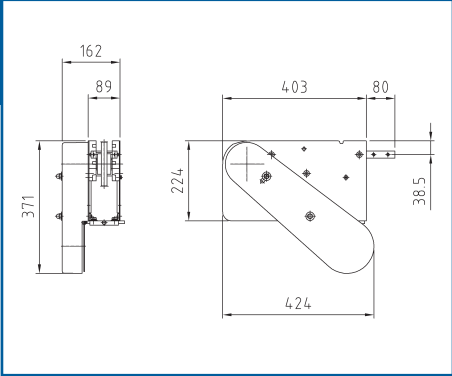



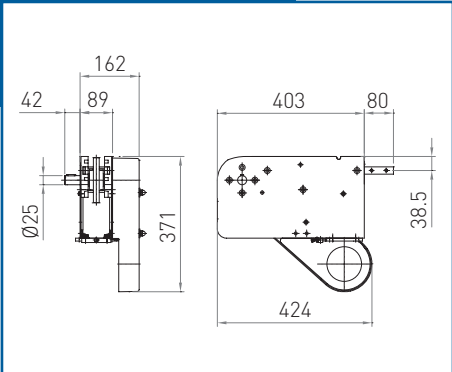




	Bezeichnung	VE	Art. Nr.
	<p>EURO-flex 85 Kettenglied mit Mitnehmer EF85-H40 POM weiß Einzelglied, inkl. Bolzen</p>	<p>1 Stück</p>	<p>103176 (bisher 101814)</p>
	<p>EURO-flex 85 Kette mit 5 Gummilippen EF85-Gummilippe POM weiß Länge ca. 3 m</p> <p>! Auf Anfrage!</p>	<p>1 Stück</p>	<p>103190</p>
	<p>EURO-flex 85 Kettenglied mit 5 Gummilippen EF85-Gummilippe POM weiß Einzelglied inkl. Bolzen</p> <p>! Auf Anfrage!</p>	<p>1 Stück</p>	<p>101882</p>



	Bezeichnung	VE	Art. Nr.
	<p>EURO-flex 85</p> <p>Kette mit Staurollen EF85-Staurollen</p> <p>! Hinweis: Auf Anfrage!</p>	1 Stück	<p>118375</p>

! Hinweis: Beim Einsatz von Förderketten mit Gummilippen und Staurollen Konstruktionshinweise anfordern!

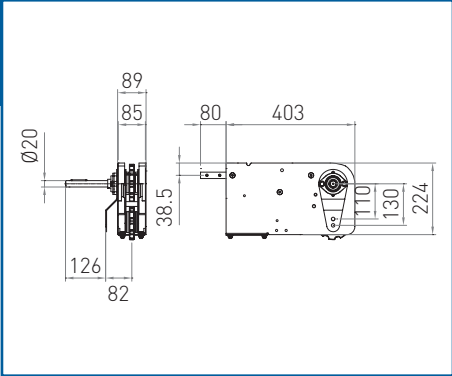

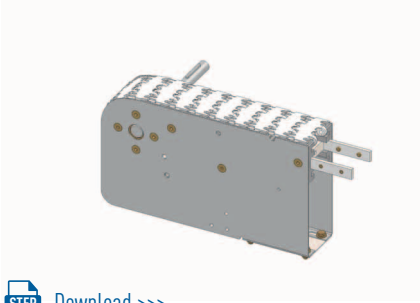

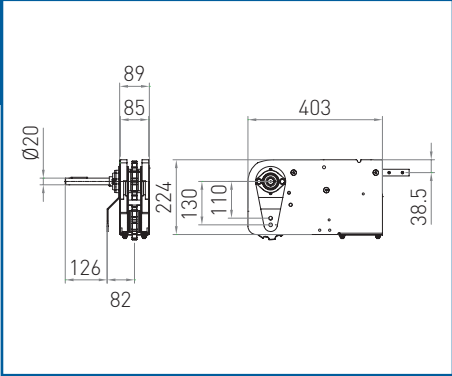

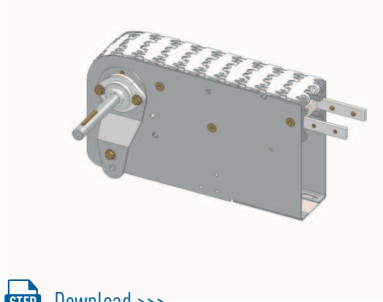

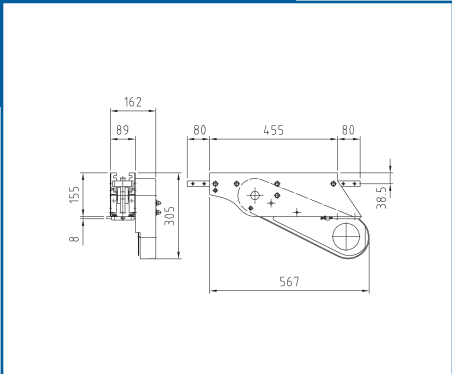

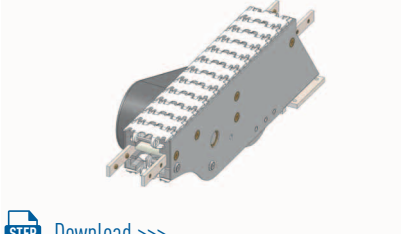



	Bezeichnung	VE	Art. Nr.
	<p>EURO-flex 85</p> <p>Kopfantriebsstation KA85-R ohne Motor</p> <p>Antrieb in Förderrichtung rechts Im Lieferumfang enthalten: Motorplatte für Getriebemotor SEW-S37 ..., Kettenschutz, Befestigungselemente. Notwendiges Zubehör beachten! Notwendige Kettenlänge: 950 mm</p> <p> Download >>></p>	1 Stück	<p>106115 (bisher 102001-oM)</p>  <p> Download >>></p>
	<p>EURO-flex 85</p> <p>Kopfantriebsstation KA85-L ohne Motor</p> <p>Antrieb in Förderrichtung links Im Lieferumfang enthalten: Motorplatte für Getriebemotor SEW-S37 ..., Kettenschutz, Befestigungselemente. Notwendiges Zubehör beachten! Notwendige Kettenlänge: 950 mm</p> <p> Download >>></p>	1 Stück	<p>105291 (bisher 102002-oM)</p>  <p> Download >>></p>
	<p>EURO-flex 85</p> <p>Kopfantriebsstation mit verlängerter Welle links</p> <p>Antrieb in Förderrichtung rechts. Im Lieferumfang enthalten: Motorplatte für Getriebemotor SEW-S37, Kettenschutz, Befestigungselemente. Notwendiges Zubehör beachten! Notwendige Kettenlänge: 950 mm</p> <p> Hinweis: Passend zu Endmodul aktiv</p> <p> Download >>></p>	1 Stück	<p>123653</p>  <p> Download >>></p>



	Bezeichnung	VE	Art. Nr.
	<p>EURO-flex 85</p> <p>Kopfantriebsstation mit verlängerter Welle rechts</p> <p>Antrieb in Förderrichtung links. Im Lieferumfang enthalten: Motorplatte für Geriebemotor SEW-S37, Kettenschutz, Befestigungselemente. Notwendiges Zubehör beachten! Notwendige Kettenlänge: 950 mm</p> <p>! Hinweis: Passend zu Endmodul aktiv</p> <p> Download >>></p>	1 Stück	<p>136096</p> <p> Download >>></p>
	<p>EURO-flex 85</p> <p>Kopfantriebsstation SA37 beidseitigem Flanschlager</p> <p>Antrieb in Förderrichtung rechts inkl. Befestigungselemente</p> <p>Passend für Getriebemotor SEW-SA37 Notwendige Kettenlänge: 950 mm</p> <p> Download >>></p>	1 Stück	<p>136191</p> <p> Download >>></p>
	<p>EURO-flex 85</p> <p>Kopfantriebsstation SA37 beidseitigem Flanschlager</p> <p>Antrieb in Förderrichtung links inkl. Befestigungselemente</p> <p>Passend für Getriebemotor SEW-SA37 Notwendige Kettenlänge: 950 mm</p> <p> Download >>></p>	1 Stück	<p>136195</p> <p> Download >>></p>



	Bezeichnung	VE	Art. Nr.
	<p>EURO-flex 85</p> <p>Kopfantriebsstation SA37 mit Spannelement</p> <p>Antrieb in Förderrichtung rechts inkl. Befestigungselemente</p> <p>Passend für Getriebemotor SEW-SA37 Notwendige Kettenlänge: 950 mm</p> <p> Download >>></p>	1 Stück	<p>136215</p>  <p> Download >>></p>
	<p>EURO-flex 85</p> <p>Kopfantriebsstation SA37 mit Spannelement</p> <p>Antrieb in Förderrichtung links inkl. Befestigungselemente</p> <p>Passend für Getriebemotor SEW-SA37 Notwendige Kettenlänge: 950 mm</p> <p> Download >>></p>	1 Stück	<p>136197</p>  <p> Download >>></p>
	<p>EURO-flex 85</p> <p>Mittelantriebsstation MA85-R ohne Motor</p> <p>Antrieb in Förderrichtung rechts. Im Lieferumfang enthalten: Motorplatte für Getriebemotor SEW-S37 ..., Kettenschutz, Befestigungselemente. Notwendiges Zubehör beachten!</p> <p>Notwendige Kettenlänge: 940 mm</p> <p> Download >>></p>	1 Stück	<p>108894 (bisher 102450-oM)</p>  <p> Download >>></p>



	Bezeichnung	VE	Art. Nr.
	<p>EURO-flex 85</p> <p>Mittenantriebsstation MA85-L ohne Motor</p> <p>Antrieb in Förderrichtung links. Im Lieferumfang enthalten: Motorplatte für Getriebemotor SEW-S37 ..., Kettenschutz, Befestigungselemente. Alternativ mit Aufsteckgetriebemotor</p> <p>Notwendige Kettenlänge: 940 mm</p> <p> Download >>></p>	<p>1 Stück</p>	<p>108037 (bisher 102451-oM)</p> <p> Download >>></p>
	<p>EURO-flex 85</p> <p>Kettenspanstation</p> <p>Notwendige Kettenlänge: 940 mm Bedarf Gleitleiste: 1500</p> <p> Optional zu Mittenantrieb</p> <p> Download >>></p>	<p>1 Stück</p>	<p>121646</p> <p> Download >>></p>
	<p>EURO-flex 55/85/195</p> <p>Rollenkette 1/2 schwarz RK-08B-1-78E</p> <p>Endloslänge 965.2 mm inkl. Verschlussglied</p>	<p>1 Stück</p>	<p>104514 (bisher 901900)</p>



! SEW-Antriebsmotoren werden auftragsbezogen ausgelegt!
Wenn Antriebsmotoren gewünscht sind, bitte folgende Angaben bei der Bestellung:

- Motor passend zu Antriebsstation <Artikelnummer angeben>
- Fördergeschwindigkeit bei 50 Hz <Geschwindigkeit angeben> m/min
- Förderkettenbelastung pro Meter ca. <Gewicht angeben> kg
- Sonderanforderungen wie: Movimot, Sollwertsteller, Getriebeöl, Motorfarbe, etc.

Gerne unterstützen wir Sie bei der Auslegung. Anruf genügt.

! Alle Antriebsstationen (außer Aufsteck-Varianten) benötigen Zubehör wie Rollenkette und Kettenräder. Diese müssen seperat bestellt werden.
Bei Komplett-Bestellung von Antriebsstation + Rollenkette + Kettenräder + Antriebsmotor werden diese komplett montiert ausgeliefert.

Auslegung der Motorendrehzahl bei Kopf-Antriebsstationen

Drehzahl des Antriebsmotors

Verwendete Bezeichnungen:

V	= Fördergeschwindigkeit	(m/sec)
ZM	= Zähnezahl des Kettenrades – Getriebemotor	
ZA	= Zähnezahl des Kettenrades – Antriebsstation	
N _{ab}	= Abtriebsdrehzahl des Getriebemotors	(min/-1)

Berechnung EURO-flex 55

$$N_{ab} = 215 \times V \times ZA / ZM \quad (\text{min}/-1)$$

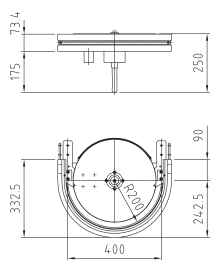

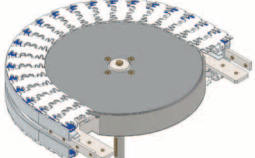

Berechnung EURO-flex 85 und EURO-flex 195

$$N_{ab} = 155 \times V \times ZA / ZM \quad (\text{min}/-1)$$



	Bezeichnung	VE	Art. Nr.
	<p>EURO-flex 55/85/195</p> <p>Kettenrad 1/2</p> <p>Stahl vernickelt Bohrung 25H7 mit Keilbahn, inkl. Gewindestift</p> <p>passend zu Antriebswelle an Kopf- und Mittelantriebstation</p> <p>Kettenrad 1/2 -Z15</p> <p>Kettenrad 1/2 -Z16</p> <p>Kettenrad 1/2 -Z17</p> <p>Kettenrad 1/2 -Z18</p> <p>Kettenrad 1/2 -Z19</p> <p>Kettenrad 1/2 -Z20</p> <p>Kettenrad 1/2 -Z21</p> <p>Kettenrad 1/2 -Z22</p>	<p>1 Stück</p> <p>1 Stück</p> <p>1 Stück</p> <p>1 Stück</p> <p>1 Stück</p> <p>1 Stück</p> <p>1 Stück</p> <p>1 Stück</p>	<p>104961 (bisher 102111) Download >>></p> <p>104963 (bisher 102112) Download >>></p> <p>104965 (bisher 102113) Download >>></p> <p>103251 (bisher 102114) Download >>></p> <p>103252 (bisher 102115) Download >>></p> <p>104967 (bisher 102116) Download >>></p> <p>104969 (bisher 102117) Download >>></p> <p>104971 (bisher 102118) Download >>></p>
	<p>EURO-flex 55/85/195</p> <p>Kettenrad 1/2</p> <p>Stahl vernickelt Bohrung 20H7 mit Keilbahn, inkl. Gewindestift</p> <p>passend zu Getriebemotor SEW-S37 ... an Kopf- und Mittelantriebstation</p> <p>Kettenrad 1/2 -Z15</p> <p>Kettenrad 1/2 -Z16</p> <p>Kettenrad 1/2 -Z17</p> <p>Kettenrad 1/2 -Z18</p> <p>Kettenrad 1/2 -Z19</p> <p>Kettenrad 1/2 -Z20</p> <p>Kettenrad 1/2 -Z21</p> <p>Kettenrad 1/2 -Z22</p>	<p>1 Stück</p> <p>1 Stück</p> <p>1 Stück</p> <p>1 Stück</p> <p>1 Stück</p> <p>1 Stück</p> <p>1 Stück</p> <p>1 Stück</p>	<p>104716 (bisher 102131) Download >>></p> <p>104962 (bisher 102132) Download >>></p> <p>104964 (bisher 102133) Download >>></p> <p>103253 (bisher 102134) Download >>></p> <p>103254 (bisher 102135) Download >>></p> <p>104966 (bisher 102136) Download >>></p> <p>104968 (bisher 102137) Download >>></p> <p>104970 (bisher 102138) Download >>></p>

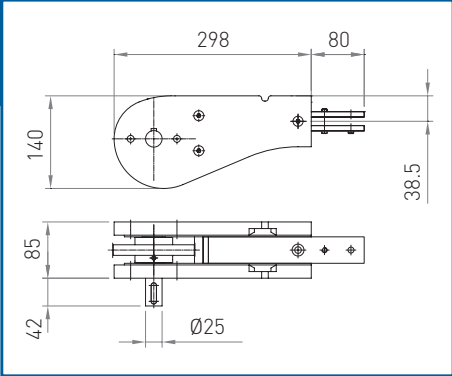
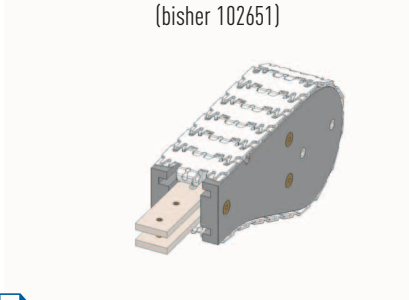
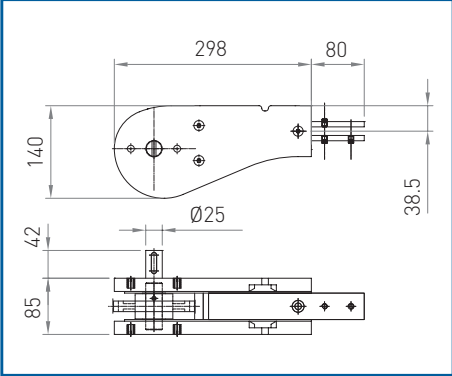
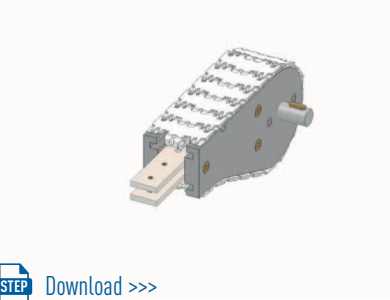
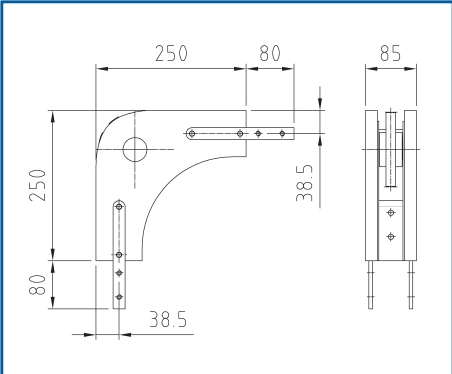
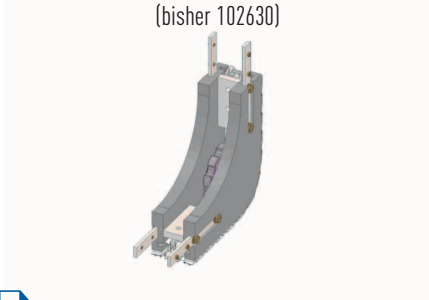


	Bezeichnung	VE	Art. Nr.
	<p>EURO-flex 85</p> <p>Bogenradantriebsstation BA85-180 ohne Motor</p> <p>Antrieb unten</p> <p>Im Lieferumfang enthalten: Antriebswelle für Getriebemotor SEW-SA37 ..., Befestigungselemente</p> <p>Notwendige Kettenlänge: 800 mm</p> <p> Download >>></p>	1 Stück	<p>103259 (bisher 102400-oM)</p>  <p> Download >>></p>



	Bezeichnung	VE	Art. Nr.
	<p>EURO-flex 85</p> <p>Umlenkung 180° mit Ketteneinführung und Innenlasche</p> <p>PE/Stahl verzinkt inkl. Befestigungselemente</p> <p>Notwendige Kettenlänge: 700 mm</p> <p>DXF Download >>></p>	<p>1 Stück</p>	<p>104308 (bisher 102501)</p> <p>STEP Download >>></p>
	<p>EURO-flex 85</p> <p>Umlenkung 180° mit Ketteneinführung und Außenlasche</p> <p>PE/Stahl verzinkt inkl. Befestigungselemente</p> <p>Notwendige Kettenlänge: 700 mm</p> <p>DXF Download >>></p>	<p>1 Stück</p>	<p>103267</p> <p>STEP Download >>></p>
	<p>EURO-flex 85</p> <p>Umlenkung 180° H = 125 mm mit Ketteneinführung und Innenlasche</p> <p>PE/Stahl verzinkt inkl. Befestigungselemente</p> <p>Notwendige Kettenlänge: 700 mm</p> <p>DXF Download >>></p>	<p>1 Stück</p>	<p>121909</p> <p>STEP Download >>></p>



	Bezeichnung	VE	Art. Nr.
	<p>EURO-flex 85</p> <p>Umlenkung 180° mit verlängerter Welle, links</p> <p>PE/Stahl verzinkt inkl. Befestigungselemente</p> <p>Als An- oder Übertrieb verwendbar.</p> <p>Notwendige Kettenlänge: 700 mm</p> <p>DXF Download >>></p>	1 Stück	<p>103278 (bisher 102651)</p>  <p>STEP Download >>></p>
	<p>EURO-flex 85</p> <p>Umlenkung 180° mit verlängerter Welle, rechts</p> <p>PE/Stahl verzinkt inkl. Befestigungselemente</p> <p>Als An- oder Übertrieb verwendbar.</p> <p>Notwendige Kettenlänge: 700 mm</p> <p>DXF Download >>></p>	1 Stück	<p>103276 (bisher 102650)</p>  <p>STEP Download >>></p>
	<p>EURO-flex 85</p> <p>Umlenkung 90°</p> <p>PE/Stahl verzinkt inkl. Befestigungselemente</p> <p>Notwendige Kettenlänge: 480 mm</p> <p>DXF Download >>></p>	1 Stück	<p>103268 (bisher 102630)</p>  <p>STEP Download >>></p>



	Bezeichnung	VE	Art. Nr.
	<p>EURO-flex 85</p> <p>Rollenübergang mit Röllchenteppich</p> <p>inkl. Befestigungselemente</p> <p>! Hinweis: Umlenkung + Kopfantriebsstation nicht im Lieferumfang!</p> <p> Download >>></p>	<p>1 Stück</p>	<p>112380</p> <p> Download >>></p>
	<p>EURO-flex 85</p> <p>Rollenübergang mit Schwerkraftrollen</p> <p>inkl. Befestigungselemente</p> <p>! Hinweis: Umlenkung + Kopfantriebsstation nicht im Lieferumfang!</p> <p> Download >>></p>	<p>1 Stück</p>	<p>116319</p> <p> Download >>></p>
	<p>EURO-flex 85</p> <p>Einstellbarer Rollenübergang mit Schwerkraftrollen</p> <p>inkl. Befestigungselemente</p> <p>! Hinweis: Umlenkung + Kopfantriebsstation nicht im Lieferumfang!</p> <p> Download >>></p>	<p>1 Stück</p>	<p>117593</p> <p> Download >>></p>

	Bezeichnung	VE	Art. Nr.
	<p>EURO-flex 85</p> <p>Endmodul 1-fach passend an Umlenkung und Kopfantrieb</p> <p>inkl. Befestigungselemente</p> <p>DXF Download >>></p>	<p>1 Stück</p>	<p>111389</p> <p>STEP Download >>></p>
	<p>EURO-flex 85</p> <p>Endmodul 2-fach passend an Umlenkung und Kopfantrieb</p> <p>inkl. Befestigungselemente</p> <p>DXF Download >>></p>	<p>1 Stück</p>	<p>111960</p> <p>STEP Download >>></p>
	<p>EURO-flex 85</p> <p>Einstellbares Endmodul passend an Umlenkung und Kopfantrieb</p> <p>inkl. Befestigungselemente</p> <p>DXF Download >>></p>	<p>1 Stück</p>	<p>117600</p> <p>STEP Download >>></p>



	Bezeichnung	VE	Art. Nr.
	<p>EURO-flex 85</p> <p>Einstellbares Endmodul kurze Ausführung</p> <p>passend an Umlenkung und Kopfantrieb</p> <p>inkl. Befestigungselemente</p> <p> Download >>></p>	<p>1 Stück</p>	<p>122831</p> <p> Download >>></p>
	<p>EURO-flex 85</p> <p>Rollenübergang D = 30 links angetrieben an Umlenkung</p> <p>inkl. Befestigungselemente</p> <p> Hinweis: Passend zu Umlenkung 103276 (nicht im Lieferumfang!)</p> <p> Download >>></p>	<p>1 Stück</p>	<p>121384</p> <p> Download >>></p>
	<p>EURO-flex 85</p> <p>Rollenübergang D = 30 rechts angetrieben an Umlenkung</p> <p>inkl. Befestigungselemente</p> <p> Hinweis: Passend zu Umlenkung 103278 (nicht im Lieferumfang!)</p> <p> Download >>></p>	<p>1 Stück</p>	<p>123473</p> <p> Download >>></p>

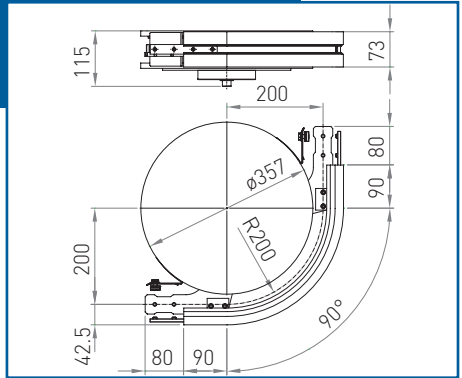

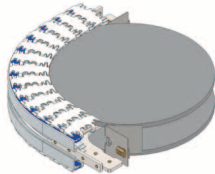

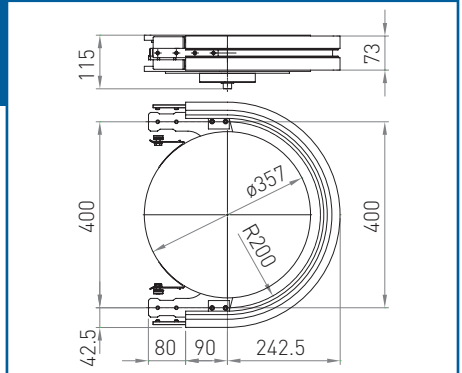

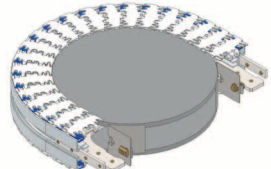

	Bezeichnung	VE	Art. Nr.
	<p>EURO-flex 85</p> <p>Rollenübergang D = 30 links angetrieben an Kopfantriebsstation</p> <p>inkl. Befestigungselemente</p> <p>! Hinweis: Passend zu Kopfantriebsstation 123653 (nicht im Lieferumfang!)</p> <p> Download >>></p>	1 Stück	<p>127209</p> <p> Download >>></p>
	<p>EURO-flex 85</p> <p>Rollenübergang D = 30 rechts angetrieben an Kopfantriebsstation</p> <p>inkl. Befestigungselemente</p> <p>! Hinweis: Passend zu Kopfantriebsstation 136096 (nicht im Lieferumfang!)</p> <p> Download >>></p>	1 Stück	<p>136095</p> <p> Download >>></p>



	Bezeichnung	VE	Art. Nr.
	<p>EURO-flex 85</p> <p>Bogenrad 30°</p> <p>Aluminium/PE und Stahl verzinkt inkl. Befestigungselemente</p> <p>Notwendige Kettenlänge: 570 mm Bedarf Gleitleiste: 600 mm</p> <p> Download >>></p>	<p>1 Stück</p>	<p>103352 (bisher 104001)</p> <p> Download >>></p>
	<p>EURO-flex 85</p> <p>Bogenrad 45°</p> <p>Aluminium/PE und Stahl verzinkt inkl. Befestigungselemente</p> <p>Notwendige Kettenlänge: 675 mm Bedarf Gleitleiste: 715 mm</p> <p> Download >>></p>	<p>1 Stück</p>	<p>103353 (bisher 104002)</p> <p> Download >>></p>
	<p>EURO-flex 85</p> <p>Bogenrad 60°</p> <p>Aluminium/PE und Stahl verzinkt inkl. Befestigungselemente</p> <p>Notwendige Kettenlänge: 780 mm Bedarf Gleitleiste: 835 mm</p> <p> Download >>></p>	<p>1 Stück</p>	<p>103354 (bisher 104003)</p> <p> Download >>></p>

! Hinweis: Durch die mitdrehenden gelagerten Umlenkscheiben und die damit verbundene rollende Abtragung, wird die Reibung und der Verschleiß minimiert!



	Bezeichnung	VE	Art. Nr.
	<p>EURO-flex 85 Bogenrad 90° Aluminium/PE und Stahl verzinkt inkl. Befestigungselemente Notwendige Kettenlänge: 990 mm Bedarf Gleitleiste: 1070 mm</p> <p> Download >>></p>	1 Stück	<p>103355 (bisher 104004)</p>  <p> Download >>></p>
	<p>EURO-flex 85 Bogenrad 180° Aluminium/PE und Stahl verzinkt inkl. Befestigungselemente Notwendige Kettenlänge: 1615 mm Bedarf Gleitleiste: 1775 mm</p> <p> Download >>></p>	1 Stück	<p>103357 (bisher 104005)</p>  <p> Download >>></p>

! Hinweis: Durch die mitdrehenden gelagerten Umlenkscheiben und die damit verbundene rollende Abtragung, wird die Reibung und der Verschleiß minimiert!



	Bezeichnung	VE	Art. Nr.
	<p>EURO-flex 85</p> <p>Gleitbogen horizontal 15°</p> <p>Aluminium/Stahl verzinkt inkl. Befestigungselemente Radius R = 300</p> <p>Notwendige Kettenlänge: 520 mm Bedarf Gleitleiste: 1 040 mm</p> <p> Download >>></p>	1 Stück	<p>137031</p> <p> Download >>></p>
	<p>EURO-flex 85</p> <p>Gleitbogen horizontal 30°</p> <p>Aluminium/Stahl verzinkt inkl. Befestigungselemente Radius R = 300</p> <p>Notwendige Kettenlänge: 680 mm Bedarf Gleitleiste: 1 360 mm</p> <p> Download >>></p>	1 Stück	<p>137041</p> <p> Download >>></p>
	<p>EURO-flex 85</p> <p>Gleitbogen horizontal 45°</p> <p>Aluminium/Stahl verzinkt inkl. Befestigungselemente Radius R = 300</p> <p>Notwendige Kettenlänge: 840 mm Bedarf Gleitleiste: 1 680 mm</p> <p> Download >>></p>	1 Stück	<p>137047</p> <p> Download >>></p>

! Hinweis: Aufgrund des Aluminium-Horizontalbogen, kann die Gleitleiste ohne Unterbruch eingebracht werden!



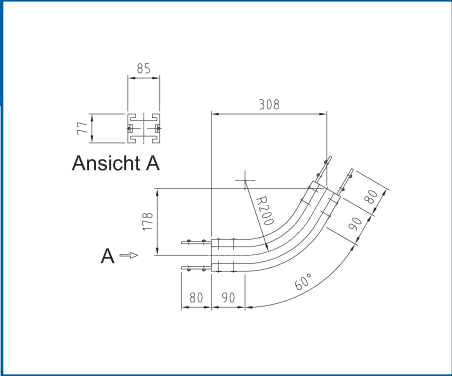

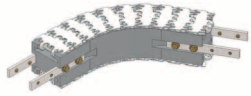

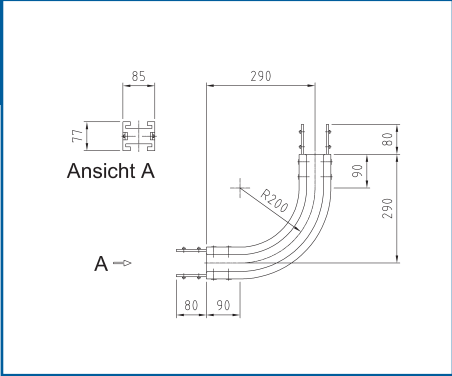



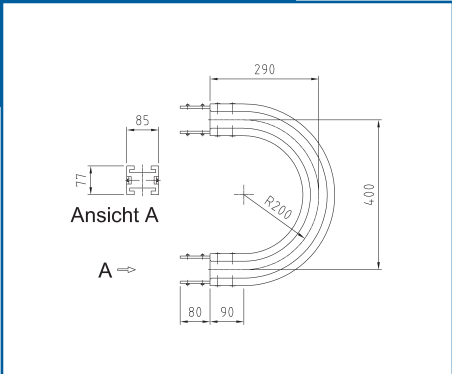

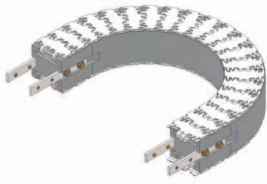

	Bezeichnung	VE	Art. Nr.
	<p>EURO-flex 85</p> <p>Gleitbogen horizontal 60°</p> <p>Aluminium/Stahl verzinkt inkl. Befestigungselemente Radius R = 300</p> <p>Notwendige Kettenlänge: 1 000 mm Bedarf Gleitleiste: 2 000 mm</p> <p> Download >>></p>	1 Stück	<p>137054</p>
	<p>EURO-flex 85</p> <p>Gleitbogen horizontal 90°</p> <p>Aluminium/Stahl verzinkt inkl. Befestigungselemente Radius R = 300</p> <p>Notwendige Kettenlänge: 1320 mm Bedarf Gleitleiste: 2 640 mm</p> <p> Download >>></p>	1 Stück	<p>134855</p>
	<p>EURO-flex 85</p> <p>Gleitbogen horizontal 180°</p> <p>Aluminium/Stahl verzinkt inkl. Befestigungselemente Radius R = 300</p> <p>Notwendige Kettenlänge: 2300 mm Bedarf Gleitleiste: 4 600 mm</p> <p> Download >>></p>	1 Stück	<p>137064</p>

! Hinweis: Aufgrund des Aluminium-Horizontalbogen, kann die Gleitleiste ohne Unterbruch eingebracht werden!



	Bezeichnung	VE	Art. Nr.
	<p>EURO-flex 85</p> <p>Gleitbogen horizontal 15°</p> <p>PE/Stahl verzinkt, inkl. Befestigungselemente Radius R= 200 mm Sondergradzahlen auf Anfrage</p> <p>Notwendige Kettenlänge: 470 mm</p> <p>DXF Download >>></p>	1 Stück	<p>103290 (bisher 103051)</p> <p>STEP Download >>></p>
	<p>EURO-flex 85</p> <p>Gleitbogen horizontal 30°</p> <p>PE/Stahl verzinkt, inkl. Befestigungselemente Radius R = 200 mm Sondergradzahlen auf Anfrage</p> <p>Notwendige Kettenlänge: 570 mm</p> <p>DXF Download >>></p>	1 Stück	<p>103291 (bisher 103052)</p> <p>STEP Download >>></p>
	<p>EURO-flex 85</p> <p>Gleitbogen horizontal 45°</p> <p>PE/Stahl verzinkt, inkl. Befestigungselemente Radius R = 200 mm Sondergradzahlen auf Anfrage</p> <p>Notwendige Kettenlänge: 675 mm</p> <p>DXF Download >>></p>	1 Stück	<p>103292 (bisher 103053)</p> <p>STEP Download >>></p>



	Bezeichnung	VE	Art. Nr.
	<p>EURO-flex 85</p> <p>Gleitbogen horizontal 60°</p> <p>PE/Stahl verzinkt, inkl. Befestigungselemente Radius R = 200 mm Sondergradzahlen auf Anfrage</p> <p>Notwendige Kettenlänge: 780 mm</p> <p> Download >>></p>	1 Stück	<p>103293 (bisher 103054)</p>  <p> Download >>></p>
	<p>EURO-flex 85</p> <p>Gleitbogen horizontal 90°</p> <p>PE/Stahl verzinkt, inkl. Befestigungselemente Radius R = 200 mm Sondergradzahlen auf Anfrage</p> <p>Notwendige Kettenlänge: 990 mm</p> <p> Download >>></p>	1 Stück	<p>103295 (bisher 103055)</p>  <p> Download >>></p>
	<p>EURO-flex 85</p> <p>Gleitbogen horizontal 180°</p> <p>PE/Stahl verzinkt, inkl. Befestigungselemente Radius R = 200 mm Sondergradzahlen auf Anfrage</p> <p>Notwendige Kettenlänge: 1615 mm</p> <p> Download >>></p>	1 Stück	<p>103299 (bisher 103056)</p>  <p> Download >>></p>



	Bezeichnung	VE	Art. Nr.
	<p>EURO-flex 85/195</p> <p>Verbindungslasche E 20/5 x 140</p> <p>Stahl rostfrei 1.4301 Zum direkten aneinanderfügen von Gleitbögen.</p> <p>Vormontierte Laschen durch Verbindungslasche 101607 ersetzen. Demontierte Schrauben wieder verwenden.</p> <p> Download >>></p>	1 Stück	<p>103130 (bisher 101607)</p> <p> Download >>></p>
	<p>EURO-flex 85</p> <p>Gleitbogen horizontal 15°</p> <p>Aluminium/Stahl verzinkt, inkl. Befestigungselemente Radius R = 500 mm Sondergradzahlen auf Anfrage</p> <p>Notwendige Kettenlänge: 650 mm Notwendige Gleitleiste: 1300 mm</p> <p> Download >>></p>	1 Stück	<p>151439</p> <p> Download >>></p>
	<p>EURO-flex 85</p> <p>Gleitbogen horizontal 30°</p> <p>Aluminium/Stahl verzinkt, inkl. Befestigungselemente Radius R = 500 mm Sondergradzahlen auf Anfrage</p> <p>Notwendige Kettenlänge: 930 mm Notwendige Gleitleiste: 1860 mm</p> <p> Download >>></p>	1 Stück	<p>151435</p> <p> Download >>></p>

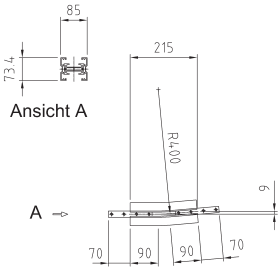

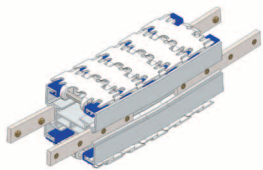

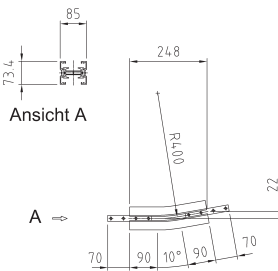

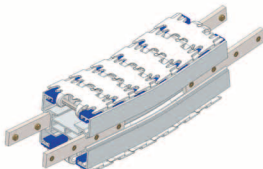

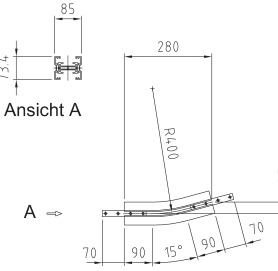





	Bezeichnung	VE	Art. Nr.
	<p>EURO-flex 85</p> <p>Gleitbogen horizontal 45°</p> <p>Aluminium/Stahl verzinkt, inkl. Befestigungselemente Radius R = 500 mm Sondergradzahlen auf Anfrage</p> <p>Notwendige Kettenlänge: 1220 mm Notwendige Gleitleiste: 2440 mm</p> <p> Download >>></p>	1 Stück	151432
	<p>EURO-flex 85</p> <p>Gleitbogen horizontal 60°</p> <p>Aluminium/Stahl verzinkt, inkl. Befestigungselemente Radius R = 500 mm Sondergradzahlen auf Anfrage</p> <p>Notwendige Kettenlänge: 1500 mm Notwendige Gleitleiste: 3000 mm</p> <p> Download >>></p>	1 Stück	151428
	<p>EURO-flex 85</p> <p>Gleitbogen horizontal 90°</p> <p>Aluminium/Stahl verzinkt, inkl. Befestigungselemente Radius R = 500 mm Sondergradzahlen auf Anfrage</p> <p>Notwendige Kettenlänge: 1930 mm Notwendige Gleitleiste: 3860 mm</p> <p> Download >>></p>	1 Stück	149181



	Bezeichnung	VE	Art. Nr.
	<p>EURO-flex 85</p> <p>Gleitbogen horizontal 180°</p> <p>Aluminium/Stahl verzinkt, inkl. Befestigungselemente Radius R = 500 mm Sondergradzahlen auf Anfrage</p> <p>Notwendige Kettenlänge: 3770 mm Notwendige Gleitleiste: 7540 mm</p> <p> Download >>></p>	<p>1 Stück</p>	<p>152017</p> <p> Download >>></p>

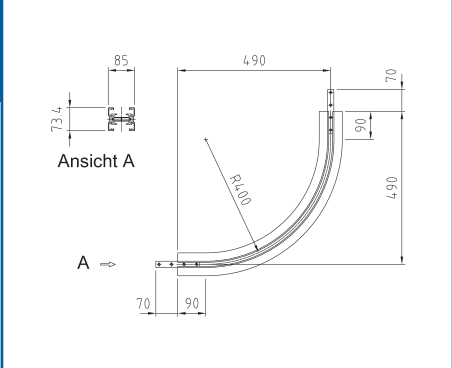

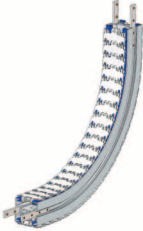



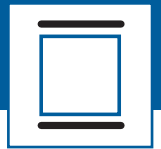
	Bezeichnung	VE	Art. Nr.
 <p>Ansicht A</p>	<p>EURO-flex 85</p> <p>Gleitbogen vertikal 5°</p> <p>Aluminium Radius R = 400 mm Sondergradzahlen auf Anfrage inkl. Befestigungselemente</p> <p>Notwendige Kettenlänge: 430 mm Bedarf Gleitleiste: 860 mm</p> <p> Download >>></p>	<p>1 Stück</p>	<p>103321 (bisher 103501)</p>  <p> Download >>></p>
 <p>Ansicht A</p>	<p>EURO-flex 85</p> <p>Gleitbogen vertikal 10°</p> <p>Aluminium Radius R = 400 mm Sondergradzahlen auf Anfrage inkl. Befestigungselemente</p> <p>Notwendige Kettenlänge: 500 mm Bedarf Gleitleiste: 1000 mm</p> <p> Download >>></p>	<p>1 Stück</p>	<p>103324 (bisher 103502)</p>  <p> Download >>></p>
 <p>Ansicht A</p>	<p>EURO-flex 85</p> <p>Gleitbogen vertikal 15°</p> <p>Aluminium Radius R = 400 mm Sondergradzahlen auf Anfrage inkl. Befestigungselemente</p> <p>Notwendige Kettenlänge: 570 mm Bedarf Gleitleiste: 1140 mm</p> <p> Download >>></p>	<p>1 Stück</p>	<p>103330 (bisher 103503)</p>  <p> Download >>></p>



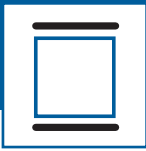
	Bezeichnung	VE	Art. Nr.
	<p>EURO-flex 85</p> <p>Gleitbogen vertikal 30°</p> <p>Aluminium Radius R = 400 mm Sondergradzahlen auf Anfrage inkl. Befestigungselemente</p> <p>Notwendige Kettenlänge: 780 mm Bedarf Gleitleiste: 1560 mm</p> <p> Download >>></p>	1 Stück	<p>111036 (bisher 103504)</p> <p> Download >>></p>
	<p>EURO-flex 85</p> <p>Gleitbogen vertikal 45°</p> <p>Aluminium Radius R = 400 mm Sondergradzahlen auf Anfrage inkl. Befestigungselemente</p> <p>Notwendige Kettenlänge: 990 mm Bedarf Gleitleiste: 1980 mm</p> <p> Download >>></p>	1 Stück	<p>103334 (bisher 103505)</p> <p> Download >>></p>
	<p>EURO-flex 85</p> <p>Gleitbogen vertikal 60°</p> <p>Aluminium Radius R = 400 mm Sondergradzahlen auf Anfrage inkl. Befestigungselemente</p> <p>Notwendige Kettenlänge: 1200 mm Bedarf Gleitleiste: 2400 mm</p> <p> Download >>></p>	1 Stück	<p>103335 (bisher 103506)</p> <p> Download >>></p>

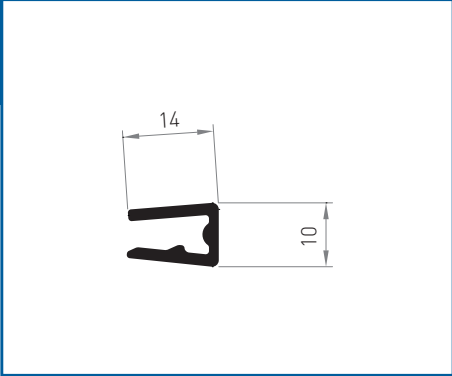


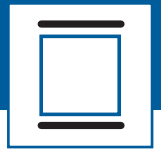
	Bezeichnung	VE	Art. Nr.
 <p>73.4 85 4.90 70 90 4.90 70 90</p> <p>Ansicht A</p> <p>A</p> <p>R=400</p>	<p>EURO-flex 85</p> <p>Gleitbogen vertikal 90°</p> <p>Aluminium Radius R = 400 mm Sondergradzahlen auf Anfrage inkl. Befestigungselemente</p> <p>Notwendige Kettenlänge: 1620 mm Bedarf Gleitleiste: 3240 mm</p> <p> Download >>></p>	<p>1 Stück</p>	<p>103338 (bisher 103507)</p>  <p> Download >>></p>



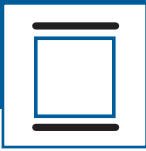
	Bezeichnung	VE	Art. Nr.
	<p>EURO-flex 195</p> <p>Chassisprofil 6 m 195 x 76.5-F25E</p> <p>Aluminium eloxiert Länge = 6000 mm</p>	1 Stück	<p>103780 (bisher 201535)</p>
	<p>EURO-flex 195</p> <p>Chassisprofil-Zuschnitt 195 x 76.5-F25E</p> <p>Aluminium eloxiert</p> <p>Gewünschte Länge (max. 6000 mm) bei Bestellung angeben. z.B. Länge = 4650 mm = Art.- Nr. 201540-4650</p> <p> Download >>></p>	1 Stück	<p>201540-L</p> <p> Download >>></p>
	<p>EURO-flex 55/85/195</p> <p>Gleitleiste blau 10 x 14 B</p> <p>Länge = 6000 mm Anwendungsbereich: Standard Gleitleiste.</p> <p> Hinweis: Montageanleitung für Gleitleisten Seite 129 beachten!</p>	1 Stück	<p>127422</p>

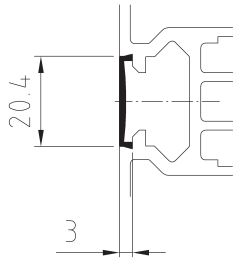

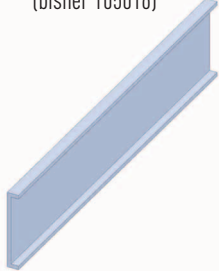

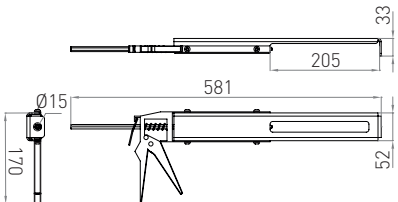
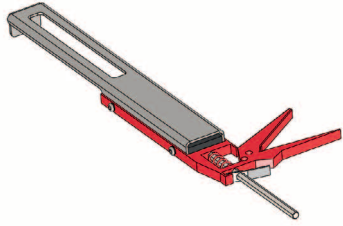


	Bezeichnung	VE	Art. Nr.
	<p>EURO-flex 55/85/195</p> <p>Gleitleiste weiß 10 x 14 W</p> <p>Länge = 6000 mm Anwendungsbereich: Für Anwendungen mit Honölen und anspruchsvolle Förderanlagen.</p> <p>! Hinweis: Montageanleitung für Gleitleisten Seite 129 beachten!</p>	1 Stück	<p>104405 (bisher 101001)</p> 
	<p>EURO-flex 55/85/195</p> <p>Gleitleiste grau 10 x 14 G</p> <p>Länge = 6000 mm Anwendungsbereich: Für kurze Förderstrecken.</p> <p>! Hinweis: Montageanleitung für Gleitleisten Seite 129 beachten!</p>	1 Stück	<p>104260 (bisher 101015)</p> 
	<p>EURO-flex 195</p> <p>Montagewerkzeug für Gleitleisten</p> <p>! Hinweis: Montageanleitung für Gleitleisten Seite 129 beachten!</p>	1 Stück	<p>136972</p> 



	Bezeichnung	VE	Art. Nr.
	<p>EURO-flex 195</p> <p>Bohrlehre zu Gleitleiste</p> <p>! Hinweis: Montageanleitung für Gleitleisten Seite 129 beachten!</p>	<p>1 Stück</p>	<p>136889</p>
	<p>EURO-flex 55/85/195</p> <p>Zylinderschraube mit Schlitz M4 x 8-PA</p> <p>PA 6 weiß zur Fixierung der Gleitleiste auf dem Chassisprofil</p> <p>! Hinweis: Montageanleitung für Gleitleisten Seite 129 beachten!</p>	<p>100 Stück</p>	<p>104472 (bisher 101050)</p>
	<p>EURO-flex 55/85/195</p> <p>Verbindungslasche außen</p> <p>Stahl verzinkt inkl. 4 Gewindestifte</p> <p> Download >>></p>	<p>1 Stück</p>	<p>103109 (bisher 101003)</p> <p> Download >>></p>



	Bezeichnung	VE	Art. Nr.
	<p>EURO-flex 55/85/195</p> <p>Deckleiste zu Chassisprofil C20 x 3-PP</p> <p>Polypropylen</p> <p>Länge = 3000 mm</p> <p> Download >>></p>	1 Stück	<p>103390 (bisher 105016)</p>  <p> Download >>></p>
	<p>EURO-flex 195</p> <p>Montagewerkzeug für Kettenbolzen</p> <p>Für das einfache Montieren des Kettenbolzens</p>	1 Stück	<p>154898</p> 

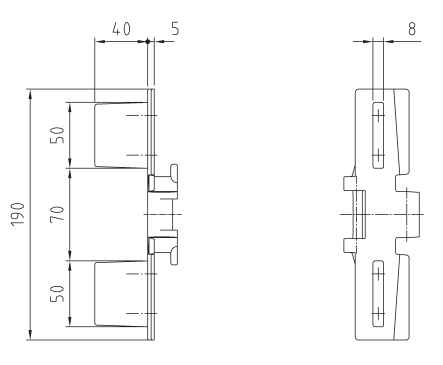
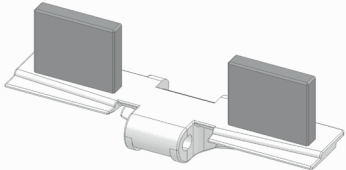
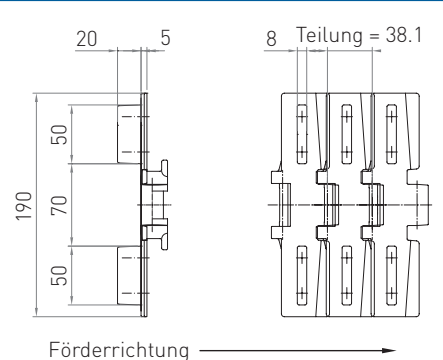
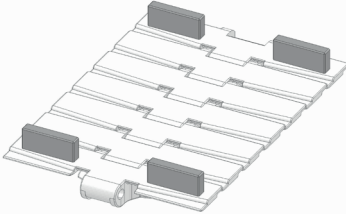
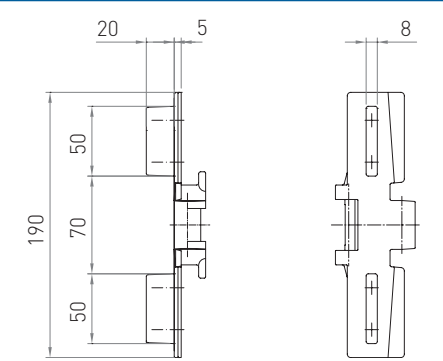
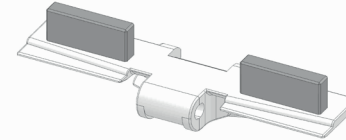


	Bezeichnung	VE	Art. Nr.
	<p>EURO-flex 195</p> <p>Kette glatt EF195</p> <p>POM weiß Länge ca. 5 m</p>	1 Stück	<p>104497 (bisher 201850)</p>
	<p>EURO-flex 195</p> <p>Kettenglied glatt EF195</p> <p>POM weiß Einzelglied, inkl. Bolzen</p>	1 Stück	<p>104992 (bisher 201851)</p>
	<p>EURO-flex 195</p> <p>Kettenbolzen 195-8 x 54</p> <p>Stahl rostfrei 1.4301</p> <p>! Hinweis: Kunststoff-Kettenbolzen auf Anfrage!</p>	100 Stück	<p>116384 (bisher 201845)</p>

	Bezeichnung	VE	Art. Nr.
	<p>EURO-flex 195</p> <p>Kette mit Haftbelag EF195-grün-MA</p> <p>POM weiß Länge ca. 5 m Bei Bestellung: Abstand Haftbelag angeben.</p> <p>Beispiel: jedes 6. Glied mit Haftbelag = Art.-Nr. 201860-MA6</p>	1 Stück	<p>201860-MA</p>
	<p>EURO-flex 195</p> <p>Kettenglied mit Haftbelag EF195-grün</p> <p>POM weiß Einzelglied, inkl. Bolzen</p>	1 Stück	<p>105325 (bisher 201861)</p>
	<p>EURO-flex 195</p> <p>Kette mit Mitnehmer EF195-H40-MA</p> <p>POM weiß, Länge ca. 5 m Bei Bestellung: Mitnehmerabstand angeben. Beispiel: jedes 6. Glied mit Mitnehmer = Art.-Nr. 201870-MA6</p> <p>! Hinweis: Weitere Mitnehmerhöhen auf Anfrage</p>	1 Stück	<p>201870-MA</p>

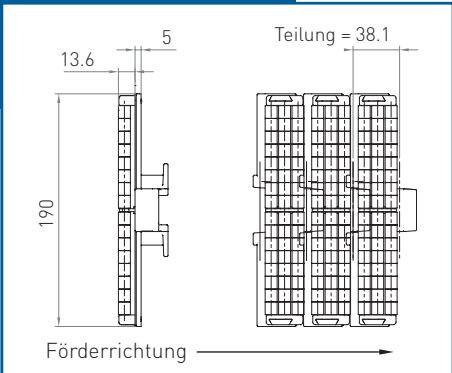

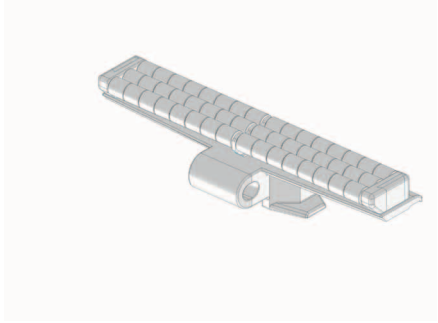
! Hinweis: Auf Anfrage auch andere Haftbeläge lieferbar.



	Bezeichnung	VE	Art. Nr.
	<p>EURO-flex 195</p> <p>Kettenglied mit Mitnehmer EF195-H40</p> <p>POM weiß Einzelglied, inkl. Bolzen</p> <p>! Hinweis: Weitere Mitnehmerhöhen auf Anfrage</p>	1 Stück	<p>105350 (bisher 201871)</p> 
	<p>EURO-flex 195</p> <p>Kette mit Mitnehmer EF195-H20-MA</p> <p>POM weiß, Länge ca. 5 m Bei Bestellung: Mitnehmerabstand angeben. Beispiel: jedes 6. Glied mit Mitnehmer = Art.-Nr. 201869-MA6</p> <p>! Hinweis: Weitere Mitnehmerhöhen auf Anfrage</p>	1 Stück	<p>201869-MA</p> 
	<p>EURO-flex 195</p> <p>Kettenglied mit Mitnehmer EF195-H20-MA</p> <p>POM weiß Einzelglied, inkl. Bolzen</p> <p>! Hinweis: Weitere Mitnehmerhöhen auf Anfrage</p>	1 Stück	<p>105349</p> 

! Hinweis: Auf Anfrage auch andere Abmessungen der Mitnehmer lieferbar.

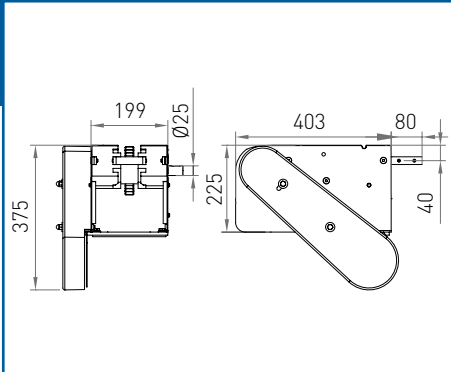


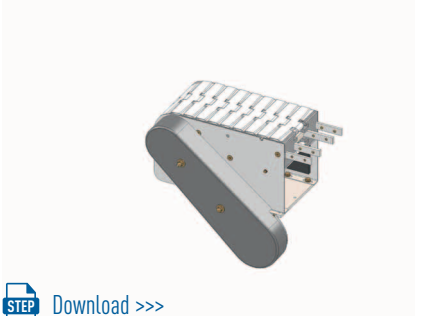

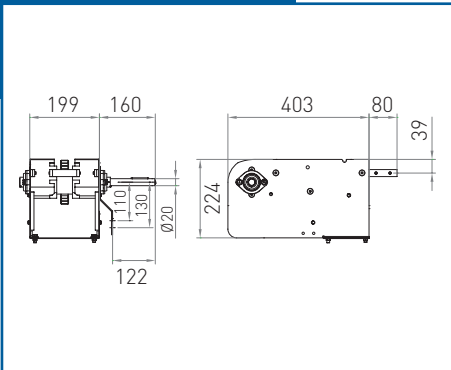



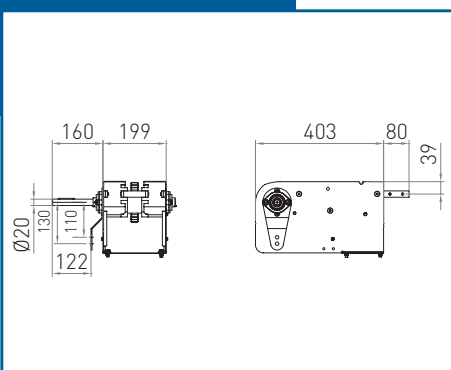

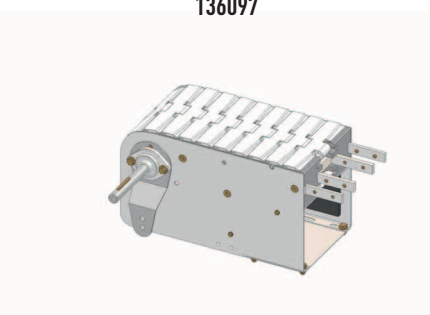



	Bezeichnung	VE	Art. Nr.
 <p>13.6</p> <p>5</p> <p>190</p> <p>Teilung = 38.1</p> <p>Förderrichtung →</p>	<p>EURO-flex 195</p> <p>Kette mit Staurollen</p> <p>EF195-Staurollen</p> <p> Hinweis: Sonderantriebe und Umlenkung auf Anfrage</p>	<p>1 Stück</p>	<p>104972</p> 



	Bezeichnung	VE	Art. Nr.
	<p>EURO-flex 195</p> <p>Kopfantriebsstation KA195-R ohne Motor</p> <p>Antrieb rechts Im Lieferumfang enthalten: Motorplatte für Getriebemotor SEW-S37 ..., Kettenschutz, Befestigungselemente. Alternativ mit Aufsteckgetriebemotor</p> <p>Notwendige Kettenlänge: 950 mm</p> <p> Download >>></p>	1 Stück	<p>103800 (bisher 202001-oM)</p> <p> Download >>></p>
	<p>EURO-flex 195</p> <p>Kopfantriebsstation KA195-L ohne Motor</p> <p>Antrieb links Im Lieferumfang enthalten: Motorplatte für Getriebemotor SEW-S37 ..., Kettenschutz, Befestigungselemente. Alternativ mit Aufsteckgetriebemotor</p> <p>Notwendige Kettenlänge: 950 mm</p> <p> Download >>></p>	1 Stück	<p>106204 (bisher 202002-oM)</p> <p> Download >>></p>
	<p>EURO-flex 195</p> <p>Kopfantriebsstation mit verlängerter Welle links</p> <p>Antrieb in Förderrichtung rechts. Im Lieferumfang enthalten: Motorplatte für Getriebemotor SEW-S37, Kettenschutz, Befestigungselemente. Notwendiges Zubehör beachten! Notwendige Kettenlänge: 950 mm</p> <p> Hinweis: Passend zu Endmodul aktiv</p> <p> Download >>></p>	1 Stück	<p>148102</p> <p> Download >>></p>



	Bezeichnung	VE	Art. Nr.
	<p>EURO-flex 195</p> <p>Kopfantriebsstation mit verlängerter Welle rechts</p> <p>Antrieb in Förderrichtung links. Im Lieferumfang enthalten: Motorplatte für Geriebemotor SEW-S37, Kettenschutz, Befestigungselemente. Notwendiges Zubehör beachten! Notwendige Kettenlänge: 950 mm</p> <p> Hinweis: Passend zu Endmodul aktiv</p> <p> Download >>></p>		<p>148104</p>  <p> Download >>></p>
	<p>EURO-flex 195</p> <p>Kopfantriebsstation SA37 beidseitigem Flanschlager</p> <p>Antrieb rechts inkl. Befestigungselemente</p> <p>Passend für Getriebemotor SEW-SA37 Notwendige Kettenlänge: 950 mm</p> <p> Download >>></p>		<p>130812</p>  <p> Download >>></p>
	<p>EURO-flex 195</p> <p>Kopfantriebsstation SA37 beidseitigem Flanschlager</p> <p>Antrieb links inkl. Befestigungselemente</p> <p>Passend für Getriebemotor SEW-SA37 Notwendige Kettenlänge: 950 mm</p> <p> Download >>></p>	1 Stück	<p>136097</p>  <p> Download >>></p>



	Bezeichnung	VE	Art. Nr.
	<p>EURO-flex 195</p> <p>Kopfantriebsstation mit Spannelement</p> <p>Antrieb rechts inkl. Befestigungselemente</p> <p>Notwendige Kettenlänge: 950 mm</p> <p>DXF Download >>></p>	<p>1 Stück</p>	<p>124860</p> <p>STEP Download >>></p>
	<p>EURO-flex 195</p> <p>Kopfantriebsstation mit Spannelement</p> <p>Antrieb links inkl. Befestigungselemente</p> <p>Notwendige Kettenlänge: 950 mm</p> <p>DXF Download >>></p>	<p>1 Stück</p>	<p>123191</p> <p>STEP Download >>></p>



! SEW-Antriebsmotoren werden auftragsbezogen ausgelegt! Wenn Antriebsmotoren gewünscht sind, bitte folgende Angaben bei der Bestellung:

- Motor passend zu Antriebsstation <Artikelnummer angeben>
- Fördergeschwindigkeit bei 50 Hz <Geschwindigkeit angeben> m/min
- Förderkettenbelastung pro Meter ca. <Gewicht angeben> kg
- Sonderanforderungen wie: Movimot, Sollwertsteller, Getriebeöl, Motorfarbe, etc.

Gerne unterstützen wir Sie bei der Auslegung. Anruf genügt.

! Alle Antriebsstationen (außer Aufsteck-Varianten) benötigen Zubehör wie Rollenkette und Kettenräder. Diese müssen separat bestellt werden. Bei Komplett-Bestellung von Antriebsstation + Rollenkette + Kettenräder + Antriebsmotor werden diese komplett montiert ausgeliefert.

Auslegung der Motorendrehzahl bei Kopf-Antriebsstationen

Drehzahl des Antriebsmotors

Verwendete Bezeichnungen:

V	= Fördergeschwindigkeit	(m/sec)
ZM	= Zähnezahl des Kettenrades – Getriebemotor	
ZA	= Zähnezahl des Kettenrades – Antriebsstation	
N_{ab}	= Abtriebsdrehzahl des Getriebemotors	(min/-1)


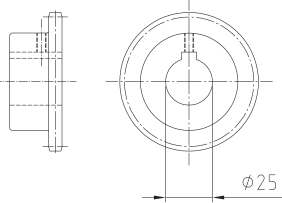
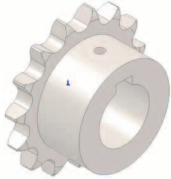








Berechnung EURO-flex 55

$$N_{ab} = 215 \times V \times ZA / ZM \quad (\text{min/-1})$$

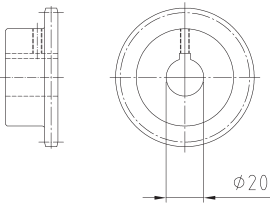
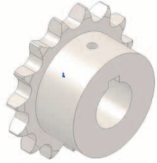








Berechnung EURO-flex 85 und EURO-flex 195

$$N_{ab} = 155 \times V \times ZA / ZM \quad (\text{min/-1})$$



	Bezeichnung	VE	Art. Nr.
	<p>EURO-flex 55/85/195</p> <p>Rollenkette 1/2 schwarz RK-08B-1-78E</p> <p>Endloslänge 965.2 mm inkl. Verschlussglied</p>	<p>1 Stück</p>	<p>104514 (bisher 900900)</p>
	<p>EURO-flex 55/85/195</p> <p>Kettenrad 1/2</p> <p>Stahl vernickelt Bohrung 25H7 mit Keilbahn, inkl. Gewindestift</p> <p>passend zu Antriebswelle an Kopf- und Mittenantriebsstation</p> <p>Kettenrad 1/2 -Z15</p> <p>Kettenrad 1/2 -Z16</p> <p>Kettenrad 1/2 -Z17</p> <p>Kettenrad 1/2 -Z18</p> <p>Kettenrad 1/2 -Z19</p> <p>Kettenrad 1/2 -Z20</p> <p>Kettenrad 1/2 -Z21</p> <p>Kettenrad 1/2 -Z22</p>	<p>1 Stück</p> <p>1 Stück</p> <p>1 Stück</p> <p>1 Stück</p> <p>1 Stück</p> <p>1 Stück</p> <p>1 Stück</p> <p>1 Stück</p>	 <p>104961 (bisher 102111)  Download >>></p> <p>104963 (bisher 102112)  Download >>></p> <p>104965 (bisher 102113)  Download >>></p> <p>103251 (bisher 102114)  Download >>></p> <p>103252 (bisher 102115)  Download >>></p> <p>104967 (bisher 102116)  Download >>></p> <p>104969 (bisher 102117)  Download >>></p> <p>104971 (bisher 102118)  Download >>></p>



	Bezeichnung	VE	Art. Nr.
	EURO-flex 55/85/195		
	Kettenrad 1/2	1 Stück	
	Stahl vernickelt Bohrung 20H7 mit Keilbahn, inkl. Gewindestift		
	passend zu Getriebemotor SEW-S37 ... an Kopf- und Mittenantriebsstation		
	Kettenrad 1/2 -Z15	1 Stück	104716 (bisher 102131)  Download >>>
	Kettenrad 1/2 -Z16	1 Stück	104962 (bisher 102132)  Download >>>
	Kettenrad 1/2 -Z17	1 Stück	104964 (bisher 102133)  Download >>>
	Kettenrad 1/2 -Z18	1 Stück	103253 (bisher 102134)  Download >>>
	Kettenrad 1/2 -Z19	1 Stück	103254 (bisher 102135)  Download >>>
Kettenrad 1/2 -Z20	1 Stück	104966 (bisher 102136)  Download >>>	
Kettenrad 1/2 -Z21	1 Stück	104968 (bisher 102137)  Download >>>	
Kettenrad 1/2 -Z22	1 Stück	104970 (bisher 102138)  Download >>>	



	Bezeichnung	VE	Art. Nr.
	<p>EURO-flex 195</p> <p>Umlenkung 180°</p> <p>PE/Stahl verzinkt inkl. Befestigungselemente</p> <p>Notwendige Kettenlänge: 700 mm</p> <p>DXF Download >>></p>	1 Stück	<p>104362 (bisher 202501)</p> <p>STEP Download >>></p>
	<p>EURO-flex 195</p> <p>Umlenkung 180° mit verlängerter Welle, rechts</p> <p>PE/Stahl verzinkt inkl. Befestigungselemente</p> <p>Als An- oder Übertrieb verwendbar.</p> <p>Notwendige Kettenlänge: 700 mm</p> <p>DXF Download >>></p>	1 Stück	<p>103494 (bisher 202510)</p> <p>STEP Download >>></p>
	<p>EURO-flex 195</p> <p>Umlenkung 180° mit verlängerter Welle, links</p> <p>PE/Stahl verzinkt inkl. Befestigungselemente</p> <p>Als An- oder Übertrieb verwendbar.</p> <p>Notwendige Kettenlänge: 700 mm</p> <p>DXF Download >>></p>	1 Stück	<p>103495 (bisher 202511)</p> <p>STEP Download >>></p>

	Bezeichnung	VE	Art. Nr.
	<p>EURO-flex 195</p> <p>Rollenübergang mit Röllchenteppich</p> <p>inkl. Befestigungselemente</p> <p>! Hinweis: Umlenkung + Kopfantriebsstation nicht im Lieferumfang!</p> <p> Download >>></p>	<p>1 Stück</p>	<p>112391</p> <p> Download >>></p>
	<p>EURO-flex 195</p> <p>Rollenübergang mit Schwerkraftrollen</p> <p>inkl. Befestigungselemente</p> <p>! Hinweis: Umlenkung + Kopfantriebsstation nicht im Lieferumfang!</p> <p> Download >>></p>	<p>1 Stück</p>	<p>134373</p> <p> Download >>></p>
	<p>EURO-flex 195</p> <p>Einstellbarer Rollenübergang mit Schwerkraftrollen</p> <p>inkl. Befestigungselemente</p> <p>! Hinweis: Umlenkung + Kopfantriebsstation nicht im Lieferumfang!</p> <p> Download >>></p>	<p>1 Stück</p>	<p>133169</p> <p> Download >>></p>



	Bezeichnung	VE	Art. Nr.
	<p>EURO-flex 195</p> <p>Endmodul 1-fach passend an Umlenkung und Kopfantrieb</p> <p>inkl. Befestigungselemente</p> <p> Download >>></p>	<p>1 Stück</p>	<p>111391</p> <p> Download >>></p>
	<p>EURO-flex 195</p> <p>Endmodul 2-fach passend an Umlenkung und Kopfantrieb</p> <p>inkl. Befestigungselemente</p> <p> Download >>></p>	<p>1 Stück</p>	<p>111956</p> <p> Download >>></p>
	<p>EURO-flex 195</p> <p>Rollenübergang D = 30 links angetrieben an Kopfantriebsstation</p> <p>inkl. Befestigungselemente</p> <p> Hinweis: Passend zu Kopfantriebsstation 148102 (nicht im Lieferumfang!)</p> <p> Download >>></p>	<p>1 Stück</p>	<p>137803</p> <p> Download >>></p>

	Bezeichnung	VE	Art. Nr.
	<p>EURO-flex 195</p> <p>Rollenübergang D = 30 rechts angetrieben an Kopfantriebsstation</p> <p>inkl. Befestigungselemente</p> <p>! Hinweis: Passend zu Kopfantriebsstation 148104 (nicht im Lieferumfang!)</p> <p> Download >>></p>	1 Stück	<p>137740</p> <p> Download >>></p>
	<p>EURO-flex 195</p> <p>Rollenübergang D = 30 links angetrieben an Umlenkung</p> <p>inkl. Befestigungselemente</p> <p>! Hinweis: Passend zu Umlenkung 103494 (nicht im Lieferumfang!)</p> <p> Download >>></p>	1 Stück	<p>112449</p> <p> Download >>></p>
	<p>EURO-flex 195</p> <p>Rollenübergang D = 30 rechts angetrieben an Umlenkung</p> <p>inkl. Befestigungselemente</p> <p>! Hinweis: Passend zu Umlenkung 103495 (nicht im Lieferumfang!)</p> <p> Download >>></p>	1 Stück	<p>137802</p> <p> Download >>></p>



	Bezeichnung	VE	Art. Nr.
	<p>EURO-flex 195</p> <p>Gleitbogen horizontal 15°</p> <p>Aluminium/Stahl verzinkt, inkl. Befestigungselemente Radius R = 600 mm Sondergradzahlen auf Anfrage</p> <p>Notwendige Kettenlänge: 730 mm Notwendige Gleitleiste: 2920 mm</p> <p>DXF Download >>></p>	1 Stück	<p>140189</p> <p>STEP Download >>></p>
	<p>EURO-flex 195</p> <p>Gleitbogen horizontal 30°</p> <p>Aluminium/Stahl verzinkt, inkl. Befestigungselemente Radius R = 600 mm Sondergradzahlen auf Anfrage</p> <p>Notwendige Kettenlänge: 990 mm Notwendige Gleitleiste: 4400 mm</p> <p>DXF Download >>></p>	1 Stück	<p>146672</p> <p>STEP Download >>></p>
	<p>EURO-flex 195</p> <p>Gleitbogen horizontal 45°</p> <p>Aluminium/Stahl verzinkt, inkl. Befestigungselemente Radius R = 600 mm Sondergradzahlen auf Anfrage</p> <p>Notwendige Kettenlänge: 1300 mm Notwendige Gleitleiste: 5800 mm</p> <p>DXF Download >>></p>	1 Stück	<p>140187</p> <p>STEP Download >>></p>

! Hinweis: Aufgrund des Aluminium-Horizontalbogen, kann die Gleitleiste ohne Unterbruch eingebracht werden!



	Bezeichnung	VE	Art. Nr.
	<p>EURO-flex 195</p> <p>Gleitbogen horizontal 60°</p> <p>Aluminium/Stahl verzinkt, inkl. Befestigungselemente Radius R = 600 mm Sondergradzahlen auf Anfrage</p> <p>Notwendige Kettenlänge: 1825 mm Notwendige Gleitleiste: 7300 mm</p> <p>DXF Download >>></p>	1 Stück	<p>140186</p> <p>STEP Download >>></p>
	<p>EURO-flex 195</p> <p>Gleitbogen horizontal 90°</p> <p>Aluminium/Stahl verzinkt, inkl. Befestigungselemente Radius R = 600 mm Sondergradzahlen auf Anfrage</p> <p>Notwendige Kettenlänge: 2025 mm Notwendige Gleitleiste: 10200 mm</p> <p>DXF Download >>></p>	1 Stück	<p>140025</p> <p>STEP Download >>></p>
	<p>EURO-flex 195</p> <p>Gleitbogen horizontal 180°</p> <p>Aluminium/Stahl verzinkt, inkl. Befestigungselemente Radius R = 600 mm Sondergradzahlen auf Anfrage</p> <p>Notwendige Kettenlänge: 4750 mm Notwendige Gleitleiste: 19000 mm</p> <p>DXF Download >>></p>	1 Stück	<p>140185</p> <p>STEP Download >>></p>

! Hinweis: Aufgrund des Aluminium-Horizontalbogen, kann die Gleitleiste ohne Unterbruch eingebracht werden!

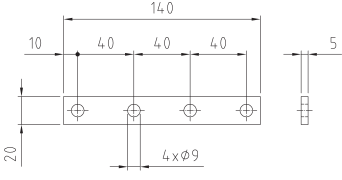

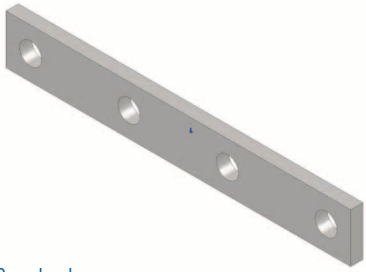



	Bezeichnung	VE	Art. Nr.
	<p>EURO-flex 195</p> <p>Gleitbogen horizontal 15°</p> <p>PE/Stahl verzinkt, inkl. Befestigungselemente Radius R = 600 mm Sondergradzahlen auf Anfrage</p> <p>Notwendige Kettenlänge: 800 mm</p> <p>DXF Download >>></p>	<p>1 Stück</p>	<p>116091</p> <p>STEP Download >>></p>
	<p>EURO-flex 195</p> <p>Gleitbogen horizontal 30°</p> <p>PE/Stahl verzinkt, inkl. Befestigungselemente Radius R = 600 mm Sondergradzahlen auf Anfrage</p> <p>Notwendige Kettenlänge: 990 mm</p> <p>DXF Download >>></p>	<p>1 Stück</p>	<p>103514 (bisher 203151)</p> <p>STEP Download >>></p>
	<p>EURO-flex 195</p> <p>Gleitbogen horizontal 45°</p> <p>PE/Stahl verzinkt, inkl. Befestigungselemente Radius R = 600 mm Sondergradzahlen auf Anfrage</p> <p>Notwendige Kettenlänge: 1300 mm</p> <p>DXF Download >>></p>	<p>1 Stück</p>	<p>103521 (bisher 203152)</p> <p>STEP Download >>></p>



	Bezeichnung	VE	Art. Nr.
	<p>EURO-flex 195</p> <p>Gleitbogen horizontal 60°</p> <p>PE/Stahl verzinkt, inkl. Befestigungselemente Radius R = 600 mm Sondergradzahlen auf Anfrage</p> <p>Notwendige Kettenlänge: 1620 mm</p> <p> Download >>></p>	1 Stück	<p>103523 (bisher 203153)</p> <p> Download >>></p>
	<p>EURO-flex 195</p> <p>Gleitbogen horizontal 90°</p> <p>PE/Stahl verzinkt, inkl. Befestigungselemente Radius R = 600 mm Sondergradzahlen auf Anfrage</p> <p>Notwendige Kettenlänge: 2250 mm</p> <p> Download >>></p>	1 Stück	<p>103813 (bisher 203154)</p> <p> Download >>></p>
	<p>EURO-flex 195</p> <p>Gleitbogen horizontal 180°</p> <p>PE/Stahl verzinkt, inkl. Befestigungselemente Radius R = 600 mm Sondergradzahlen auf Anfrage</p> <p>Notwendige Kettenlänge: 4140 mm</p> <p> Download >>></p>	1 Stück	<p>103524 (bisher 203155)</p> <p> Download >>></p>



	Bezeichnung	VE	Art. Nr.
	<p>EURO-flex 85/195</p> <p>Verbindungsplatte E 20/5 x 140</p> <p>Stahl verzinkt Zum direkten aneinanderfügen von Gleitbögen. Sondergradzahlen auf Anfrage</p> <p> Download >>></p>	<p>1 Stück</p>	<p>103130 (bisher 101607)</p>  <p> Download >>></p>

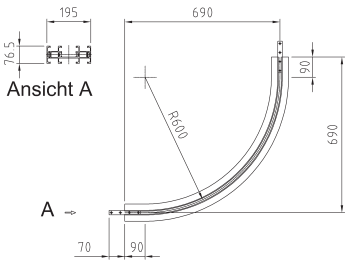





	Bezeichnung	VE	Art. Nr.
<p>Ansicht A</p>	<p>EURO-flex 195</p> <p>Gleitbogen vertikal 5°</p> <p>Aluminium, inkl. Befestigungselemente Radius R = 600 mm Sondergradzahlen auf Anfrage</p> <p>Notwendige Kettenlänge: 465 mm Bedarf Gleitleiste: 1395 mm</p> <p> Download >>></p>	1 Stück	<p>103525 (bisher 203501)</p> <p> Download >>></p>
<p>Ansicht A</p>	<p>EURO-flex 195</p> <p>Gleitbogen vertikal 10°</p> <p>Aluminium, inkl. Befestigungselemente Radius R = 600 mm Sondergradzahlen auf Anfrage</p> <p>Notwendige Kettenlänge: 570 mm Bedarf Gleitleiste: 1710 mm</p> <p> Download >>></p>	1 Stück	<p>103526 (bisher 203502)</p> <p> Download >>></p>
<p>Ansicht A</p>	<p>EURO-flex 195</p> <p>Gleitbogen vertikal 15°</p> <p>Aluminium, inkl. Befestigungselemente Radius R = 600 mm Sondergradzahlen auf Anfrage</p> <p>Notwendige Kettenlänge: 675 mm Bedarf Gleitleiste: 2025 mm</p> <p> Download >>></p>	1 Stück	<p>103527 (bisher 203503)</p> <p> Download >>></p>

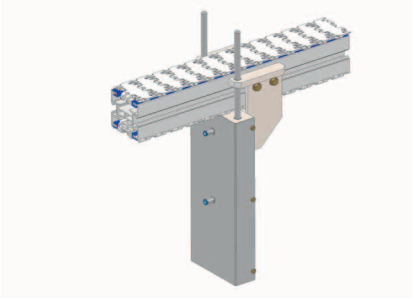

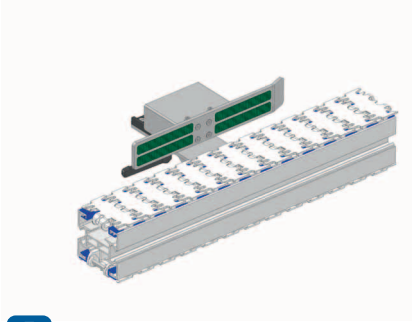

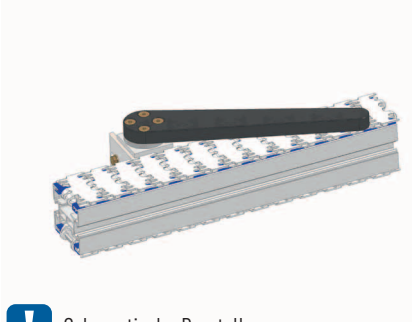



	Bezeichnung	VE	Art. Nr.
	<p>EURO-flex 195</p> <p>Gleitbogen vertikal 30°</p> <p>Aluminium, inkl. Befestigungselemente Radius R = 600 mm Sondergradzahlen auf Anfrage</p> <p>Notwendige Kettenlänge: 990 mm Bedarf Gleitleiste: 2970 mm</p> <p> Download >>></p>	1 Stück	<p>103529 (bisher 203504)</p> <p> Download >>></p>
	<p>EURO-flex 195</p> <p>Gleitbogen vertikal 45°</p> <p>Aluminium, inkl. Befestigungselemente Radius R = 600 mm Sondergradzahlen auf Anfrage</p> <p>Notwendige Kettenlänge: 1300 mm Bedarf Gleitleiste: 3900 mm</p> <p> Download >>></p>	1 Stück	<p>103531 (bisher 203505)</p> <p> Download >>></p>
	<p>EURO-flex 195</p> <p>Gleitbogen vertikal 60°</p> <p>Aluminium, inkl. Befestigungselemente Radius R = 600 mm Sondergradzahlen auf Anfrage</p> <p>Notwendige Kettenlänge: 1620 mm Bedarf Gleitleiste: 4860 mm</p> <p> Download >>></p>	1 Stück	<p>103532 (bisher 203506)</p> <p> Download >>></p>

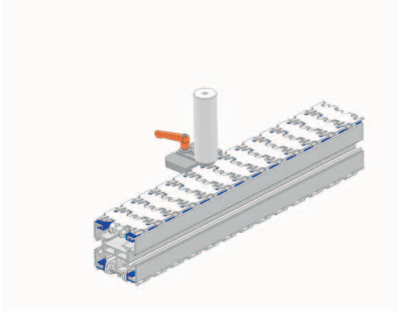
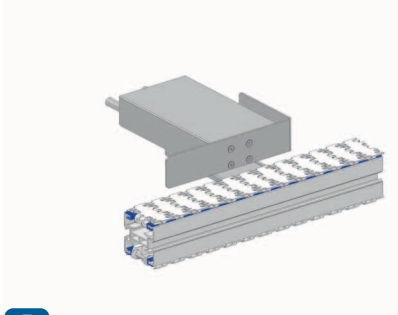


	Bezeichnung	VE	Art. Nr.
 <p>Ansicht A</p>	<p>EURO-flex 195</p> <p>Gleitbogen vertikal 90°</p> <p>Aluminium, inkl. Befestigungselemente Radius R = 600 mm Sondergradzahlen auf Anfrage</p> <p>Notwendige Kettenlänge: 2250 mm Bedarf Gleitleiste: 6750 mm</p> <p> Download >>></p>	<p>1 Stück</p>	<p>103533 (bisher 203507)</p>  <p> Download >>></p>



	Bezeichnung	VE	Art. Nr.
auf Anfrage!	EURO-flex 55/85/195 Produktstopper pneumatisch betätigt inkl. Befestigungselemente in verschiedenen Versionen ausführbar	1 Stück	  Schematische Darstellung
auf Anfrage!	EURO-flex 55/85/195 Produktklemmer pneumatisch betätigt inkl. Befestigungselemente in verschiedenen Versionen ausführbar	1 Stück	  Schematische Darstellung
auf Anfrage!	EURO-flex 55/85/195 Produktweichen pneumatisch betätigt inkl. Befestigungselemente in verschiedenen Versionen ausführbar	1 Stück	  Schematische Darstellung



	Bezeichnung	VE	Art. Nr.
auf Anfrage!	<p>EURO-flex 55/85/195</p> <p>Produkt-Drehstationen einstellbar</p> <p>inkl. Befestigungselemente</p> <p>in verschiedenen Versionen ausführbar</p>	1 Stück	 <p>! Schematische Darstellung</p>
auf Anfrage!	<p>EURO-flex 55/85/195</p> <p>Produkt-Abschiebeeinheit pneumatisch oder elektrisch betätigt</p> <p>inkl. Befestigungselemente</p> <p>in verschiedenen Versionen ausführbar</p>	1 Stück	 <p>! Schematische Darstellung</p>

! Hinweis: Sämtliche Funktionen werden produktspezifisch ausgelegt/angepasst!



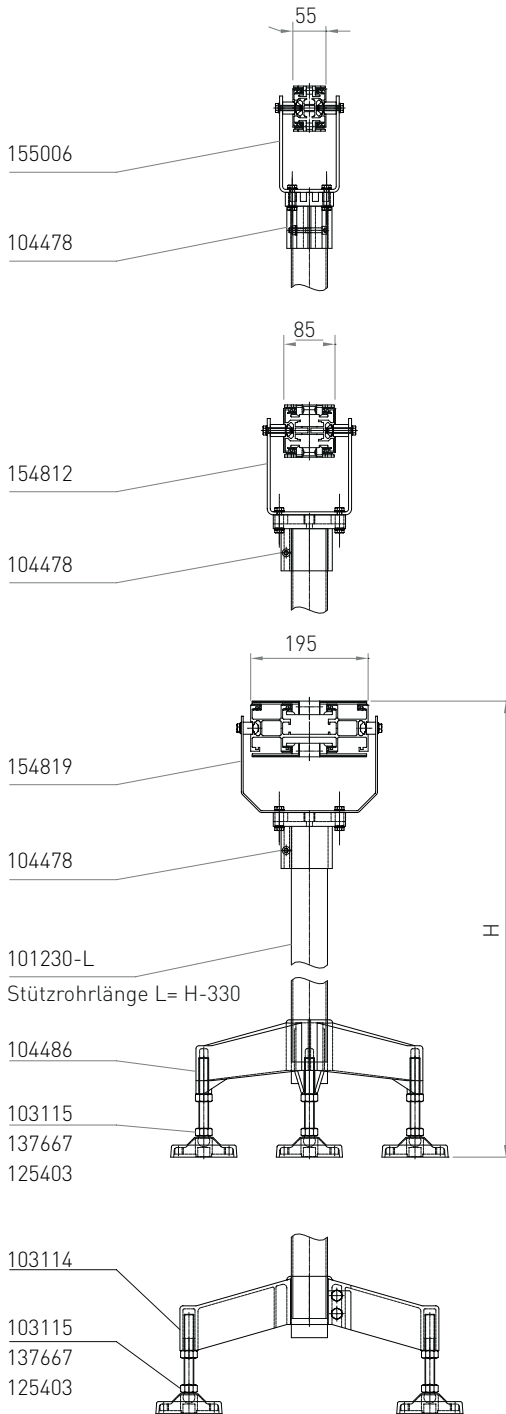
Abstützungsmöglichkeiten

System R60

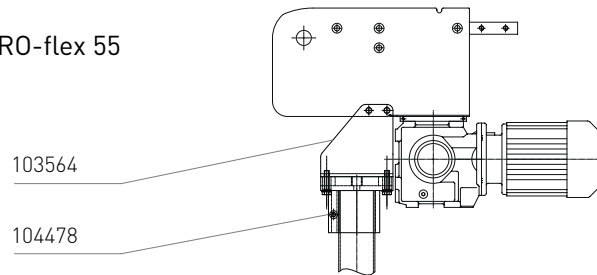
(Rohr \varnothing 60mm, verzinkt)

Abstützhöhe H= 400-max.2000mm

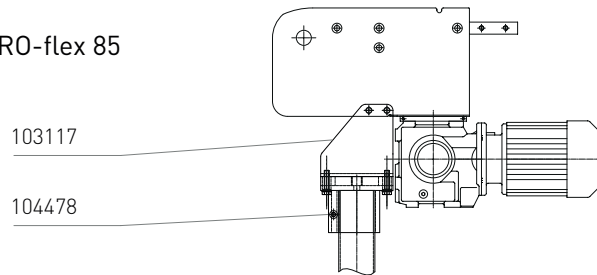
Abstützung der Kopfantriebsstation



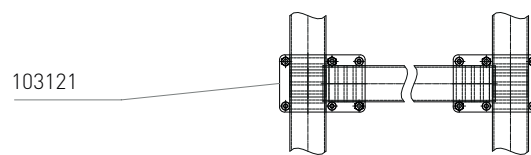
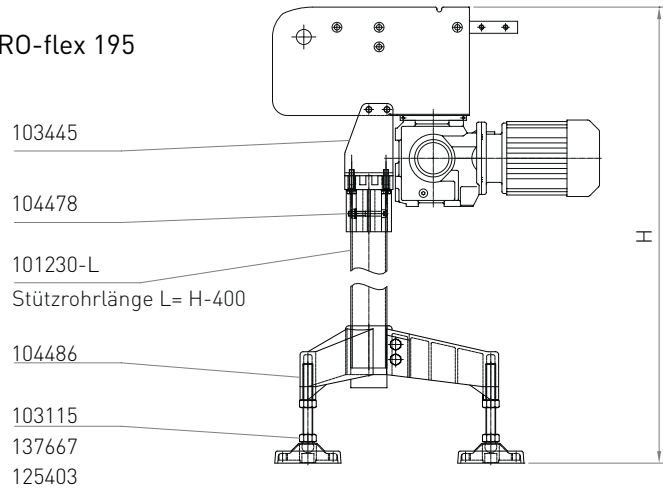
EURO-flex 55



EURO-flex 85



EURO-flex 195



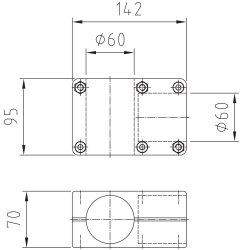
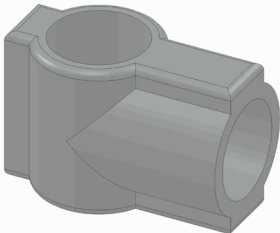
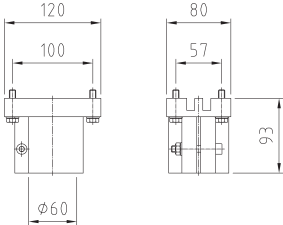
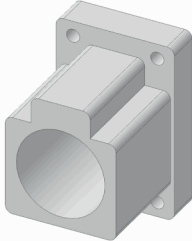
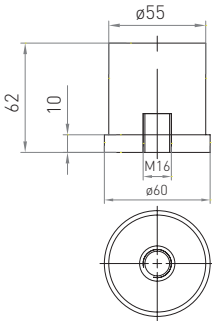
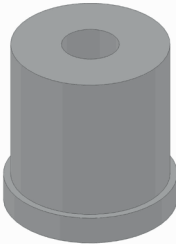


	Bezeichnung	VE	Art. Nr.
	<p>EURO-flex 55/85/195</p> <p>Stützrohr- Zuschnitt R60-verzinkt</p> <p>Stahl verzinkt</p> <p>Gewünschte Länge bei Bestellung angeben.</p> <p>DXF Download >>></p>	1 Stück	<p>101230-L</p>  <p>STEP Download >>></p>
	<p>EURO-flex 55/85/195</p> <p>Zweibein-Stütze R60-ST2</p> <p>PA 6 schwarz inkl. Befestigungselemente</p> <p>DXF Download >>></p>	1 Stück	<p>103114 (bisher 101200)</p>  <p>STEP Download >>></p>
	<p>EURO-flex 55/85/195</p> <p>Dreibein-Stütze R60-ST3</p> <p>PA 6 schwarz inkl. Befestigungselemente</p> <p>DXF Download >>></p>	1 Stück	<p>104486 (bisher 101300)</p>  <p>STEP Download >>></p>



	Bezeichnung	VE	Art. Nr.
	<p>EURO-flex 55/85/195</p> <p>Fuß verstellbar 110/M16-160</p> <p>PA 6/Stahl verzinkt inkl. Befestigungselemente</p> <p> Download >>></p>	<p>1 Stück</p>	<p>103115 (bisher 101201)</p> <p> Download >>></p>
	<p>EURO-flex 55/85/195</p> <p>Fuß verstellbar 80/M16-180</p> <p>1.4301/NBR Gummi</p> <p> Download >>></p>	<p>1 Stück</p>	<p>137667</p> <p> Download >>></p>
	<p>EURO-flex 55/85/195</p> <p>Fuß verstellbar 80/M16-200</p> <p>1.4301/NBR Gummi</p> <p> Download >>></p>	<p>1 Stück</p>	<p>125403</p> <p> Download >>></p>

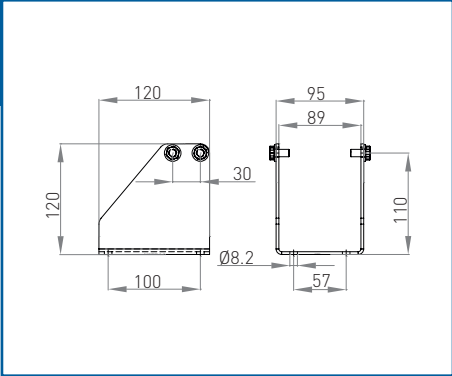
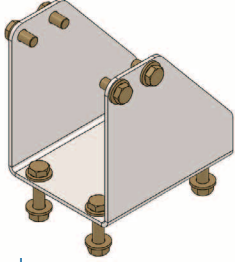
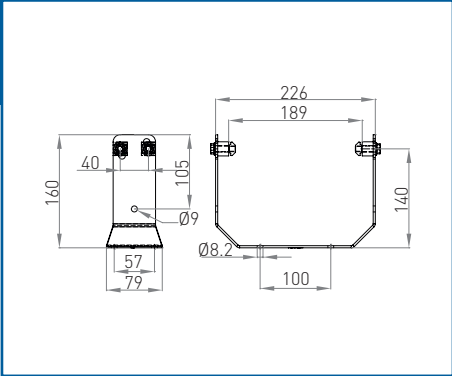
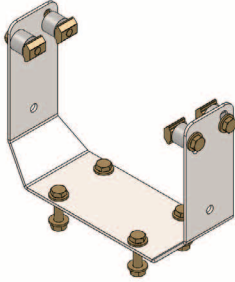
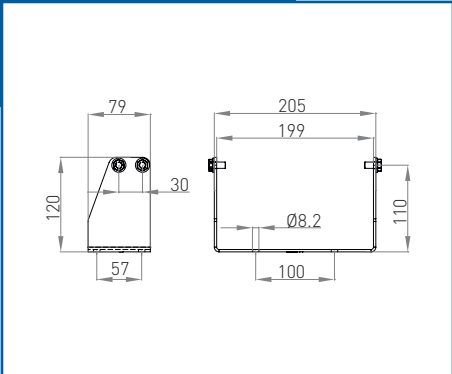
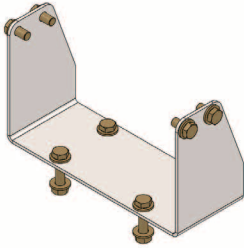


	Bezeichnung	VE	Art. Nr.
	<p>EURO-flex 55/85/195</p> <p>Klemmstück R60-KL</p> <p>PA 6 schwarz inkl. Befestigungselemente</p> <p>DXF Download >>></p>	1 Stück	<p>103121 (bisher 101215)</p>  <p>STEP Download >>></p>
	<p>EURO-flex 55/85/195</p> <p>Kopfstück R60-KO</p> <p>PA 6 schwarz inkl. Befestigungselemente</p> <p>DXF Download >>></p>	1 Stück	<p>104478 (bisher 101203)</p>  <p>STEP Download >>></p>
	<p>EURO-flex 55/85/195</p> <p>Gewindeeinsatz M16</p> <p>für Einbein</p> <p>! Hinweis: Passend zu Rohr 101230-L</p> <p>DXF Download >>></p>	1 Stück	<p>109645</p>  <p>STEP Download >>></p>



	Bezeichnung	VE	Art. Nr.
	<p>EURO-flex 55</p> <p>Stützbügel zu Chassis R60-CH55-Bausatz</p> <p>Stahl verzinkt inkl. Befestigungselemente</p> <p>DXF Download >>></p>	<p>1 Stück</p>	<p>103563 (bisher 301204)</p> <p>STEP Download >>></p>
	<p>EURO-flex 55</p> <p>Stützbügel zu Kopfantrieb R60-KA55-Bausatz</p> <p>Stahl verzinkt inkl. Befestigungselemente</p> <p>DXF Download >>></p>	<p>1 Stück</p>	<p>103564 (bisher 301205)</p> <p>STEP Download >>></p>
	<p>EURO-flex 85</p> <p>Stützbügel zu Chassis R60-CH85-Bausatz</p> <p>Stahl verzinkt / 1.4305 inkl. Befestigungselemente</p> <p>DXF Download >>></p>	<p>1 Stück</p>	<p>154812</p> <p>STEP Download >>></p>



	Bezeichnung	VE	Art. Nr.
	<p>EURO-flex 85</p> <p>Stützbügel zu Kopfantrieb R60-KA85-Bausatz</p> <p>Stahl verzinkt / 1.4305 inkl. Befestigungselemente</p> <p>DXF Download >>></p>	1 Stück	<p>103117 (bisher 101205)</p>  <p>STEP Download >>></p>
	<p>EURO-flex 195</p> <p>Stützbügel zu Chassis R60-CH195-Bausatz</p> <p>Stahl verzinkt / 1.4305 inkl. Befestigungselemente</p> <p>DXF Download >>></p>	1 Stück	<p>154819</p>  <p>STEP Download >>></p>
	<p>EURO-flex 195</p> <p>Stützbügel zu Kopfantrieb R60-KA195-Bausatz</p> <p>Stahl verzinkt / 1.4305 inkl. Befestigungselemente</p> <p>DXF Download >>></p>	1 Stück	<p>103445 (bisher 201202)</p>  <p>STEP Download >>></p>



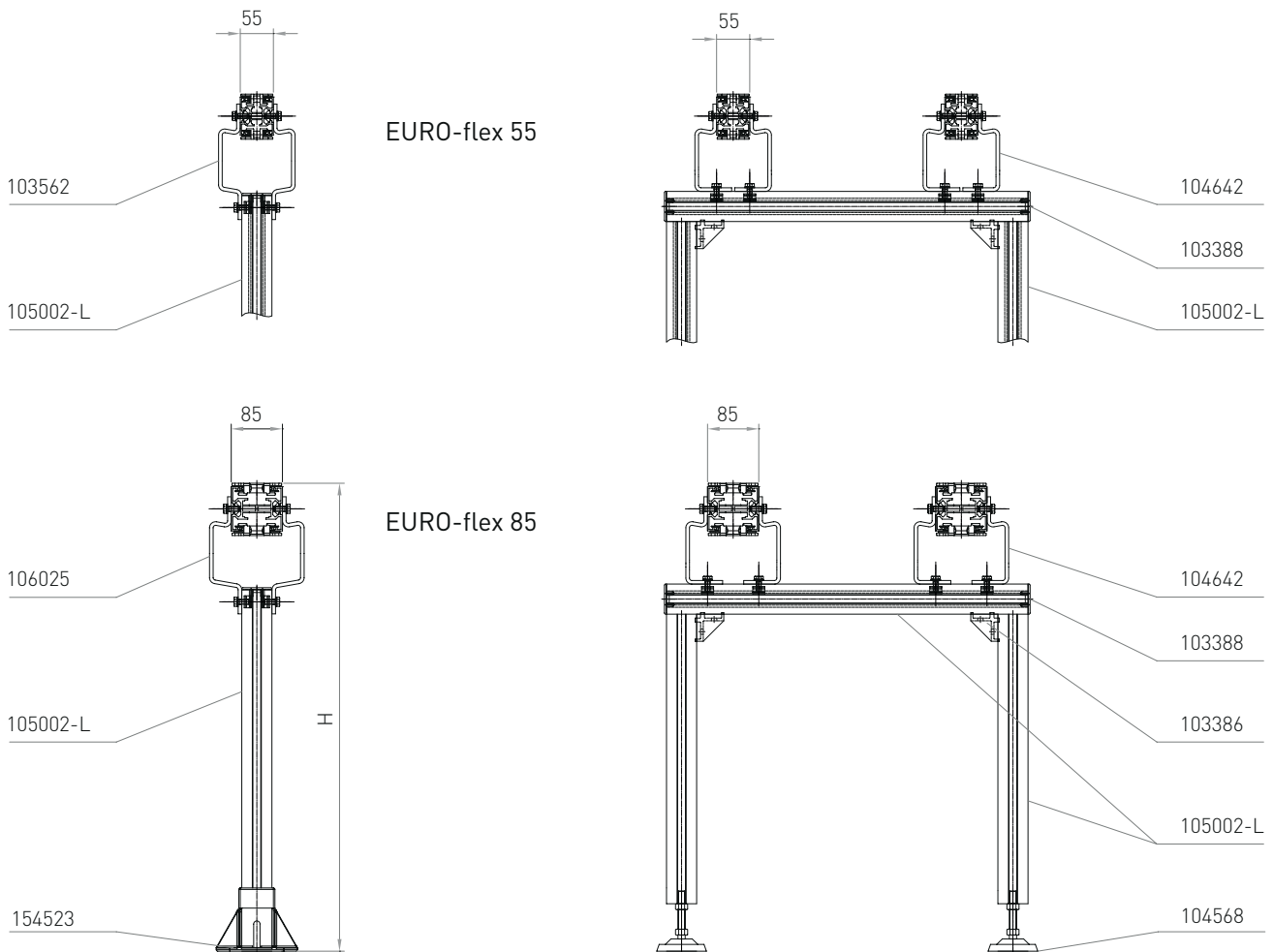
Abstützungsmöglichkeiten

System P50

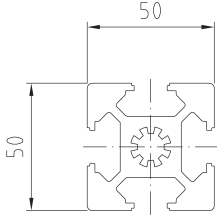

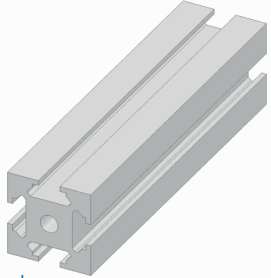

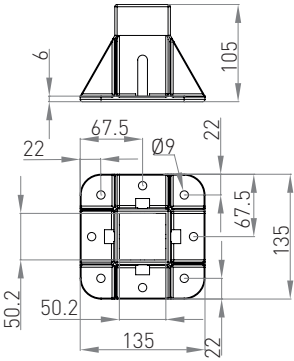

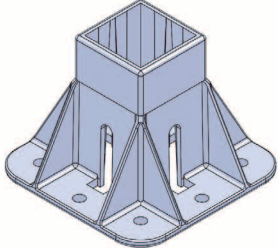

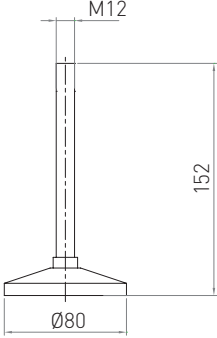



(Stützprofil 50x50mm)

Abstützhöhe H= 350-max.1200mm

Beispiel: Mehrfach Abstützung



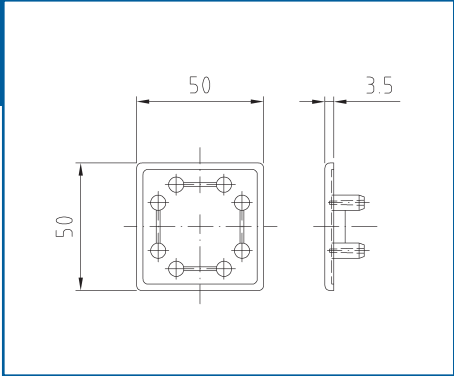
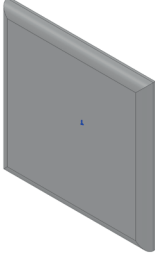
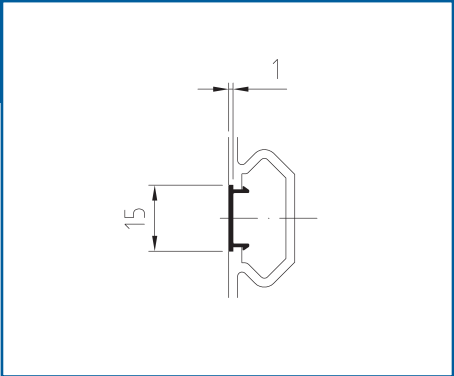
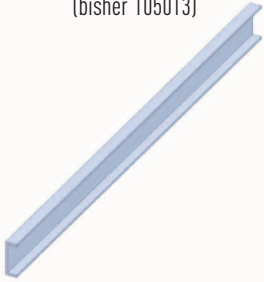
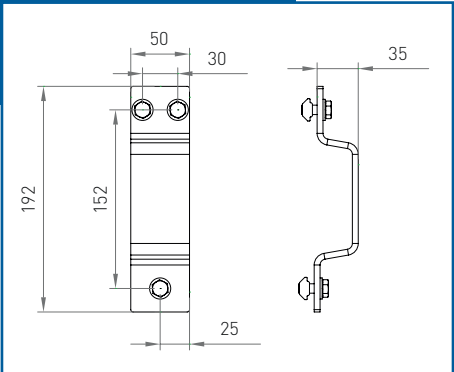



	Bezeichnung	VE	Art. Nr.
	<p>EURO-flex 55/85</p> <p>Profil Stütze 50 x 50 P50-AL</p> <p>Aluminium eloxiert Länge = 6000 mm</p> <p>! Hinweis: Auch als Zuschnitt 105002-L erhältlich!</p> <p> Download >>></p>	1 Stück	<p>104253 (bisher 105002)</p>  <p> Download >>></p>
	<p>EURO-flex 55/85</p> <p>Profilfuß Aluminium-Guss</p> <p>inkl. Befestigungselemente</p> <p> Download >>></p>	1 Stück	<p>155306</p>  <p> Download >>></p>
	<p>EURO-flex 55/85</p> <p>Fuß verstellbar 80/M12-152</p> <p>PA 6/Stahl verzinkt inkl. Befestigungselemente</p> <p> Download >>></p>	1 Stück	<p>104568 (bisher 101213)</p>  <p> Download >>></p>



	Bezeichnung	VE	Art. Nr.
	<p>EURO-flex 55/85</p> <p>Befestigungswinkel P50-L45/45/48-Bausatz</p> <p>Aluminium-Guss inkl. Befestigungselemente</p> <p>DXF Download >>></p>	<p>1 Stück</p>	<p>103386 (bisher 105010)</p> <p>STEP Download >>></p>
	<p>EURO-flex 55/85</p> <p>Knotenblech L-Form zu P50-AL</p> <p>Stahl verzinkt inkl. Befestigungselemente</p> <p>DXF Download >>></p>	<p>1 Stück</p>	<p>136273</p> <p>STEP Download >>></p>
	<p>EURO-flex 55/85</p> <p>Knotenblech T-Form zu P50-AL</p> <p>Stahl verzinkt inkl. Befestigungselemente</p> <p>DXF Download >>></p>	<p>1 Stück</p>	<p>136278</p> <p>STEP Download >>></p>



	Bezeichnung	VE	Art. Nr.
	<p>EURO-flex 55/85</p> <p>Abschlusskappe 50 x 50 P50</p> <p>PA 6 schwarz</p> <p>DXF Download >>></p>	1 Stück	<p>103388 (bisher 105012)</p>  <p>STEP Download >>></p>
	<p>EURO-flex 55/85/195</p> <p>Deckleiste zu Profilnut</p> <p>Polypropylen grau</p> <p>Länge = 6000 mm</p> <p>DXF Download >>></p>	1 Stück	<p>105021 (bisher 105013)</p>  <p>STEP Download >>></p>
	<p>EURO-flex 55/85/195</p> <p>Stützbügel zu Chassis P50-I 55-Bausatz</p> <p>Stahl verzinkt inkl. Befestigungselemente</p> <p>DXF Download >>></p>	1 Stück	<p>103562 (bisher 301203)</p>  <p>STEP Download >>></p>



	Bezeichnung	VE	Art. Nr.
	<p>EURO-flex 85</p> <p>Stützbügel zu Chassis P50-I 85-Bausatz</p> <p>Stahl verzinkt inkl. Befestigungselemente</p> <p> Download >>></p>	<p>1 Stück</p>	<p>106025 (bisher 106004)</p> <p> Download >>></p>
	<p>EURO-flex 85</p> <p>Stützbügel zu Chassis P50-L 85-Bausatz</p> <p>Stahl verzinkt inkl. Befestigungselemente</p> <p> Download >>></p>	<p>1 Stück</p>	<p>104642 (bisher 106005)</p> <p> Download >>></p>



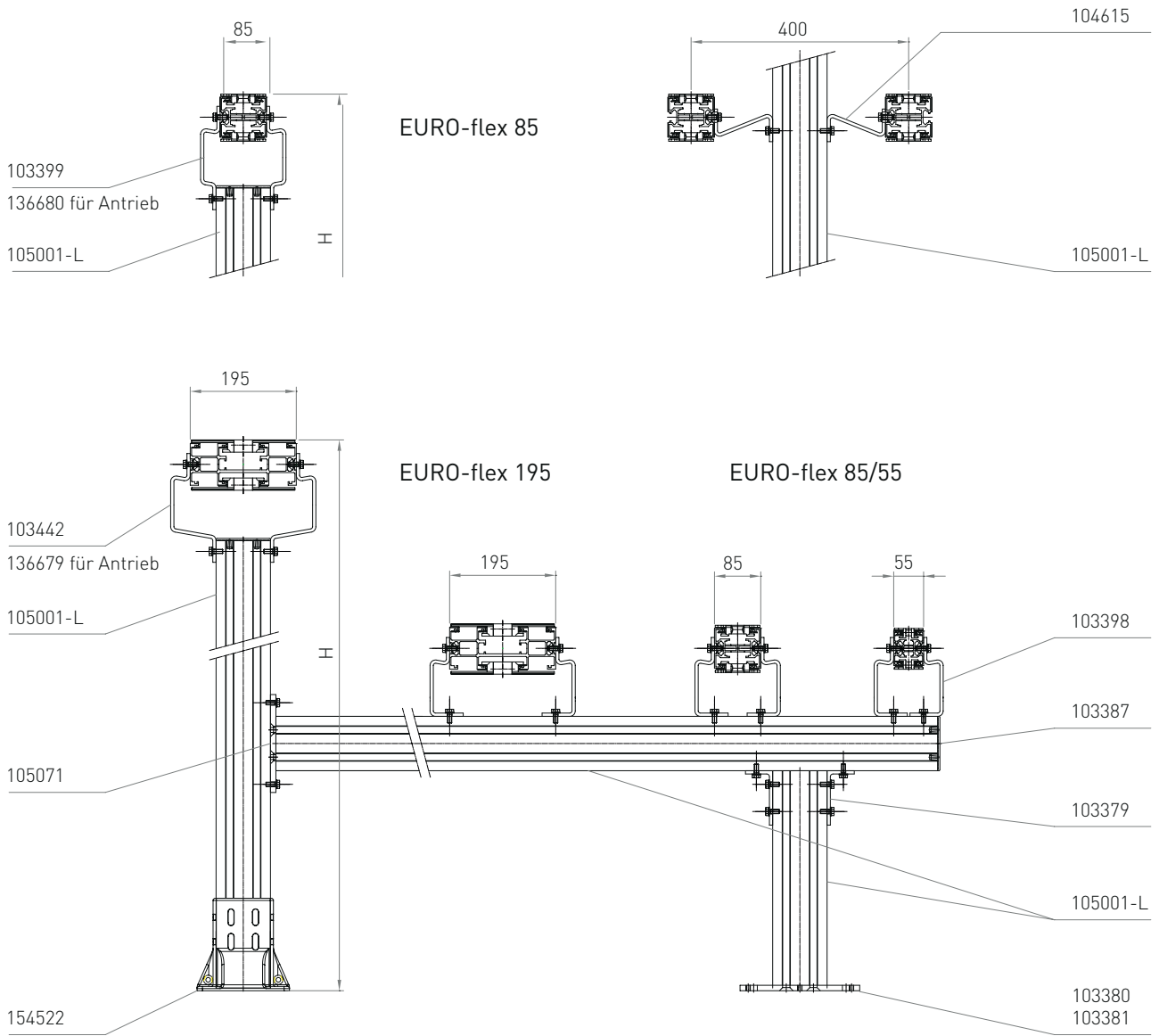
ABSTÜTZMÖGLICHKEITEN

SYSTEM P100

(Stützprofil 100x100mm)

Abstützhöhe H= 250-max.4000mm

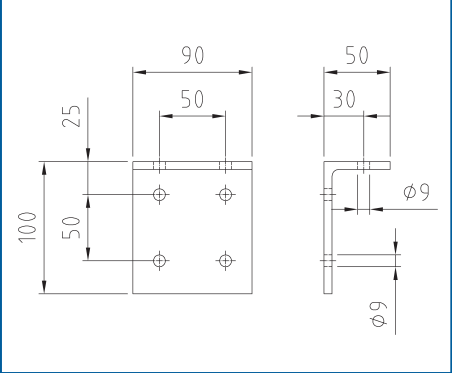
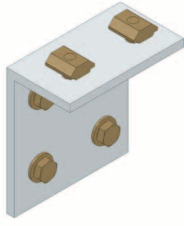
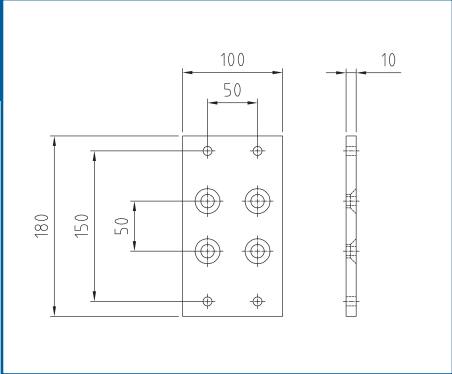
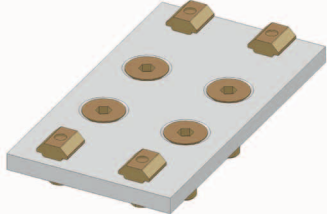
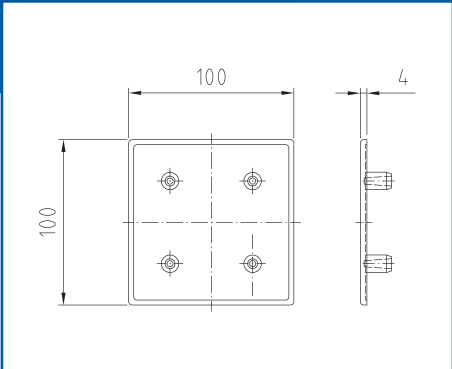

Beispiele: Mehrfach-Abstützungen





	Bezeichnung	VE	Art. Nr.
	<p>EURO-flex 85/195</p> <p>Profil Stütze 100 x 100 P100-AL</p> <p>Aluminium eloxiert Länge = 6000 mm</p> <p>! Hinweis: Auch als Zuschnitt 105001-L erhältlich!</p> <p> Download >>></p>	<p>1 Stück</p>	<p>104250 (bisher 105001)</p> <p> Download >>></p>
	<p>EURO-flex 85/195</p> <p>Profilfuß</p> <p>Aluminium Guss inkl. Befestigungselemente</p> <p> Download >>></p>	<p>1 Stück</p>	<p>155285</p> <p> Download >>></p>
	<p>EURO-flex 85/195</p> <p>Fußplatte 220 x 220 Fußplatte 350 x 350 Fußplatte 450 x 450</p> <p>Stahl verzinkt inkl. Befestigungselemente</p> <p> Download >>></p>	<p>1 Stück</p>	<p>103380 (bisher 105007) 103381 (bisher 105008) 103385 (bisher 105009)</p> <p> Download >>></p>



	Bezeichnung	VE	Art. Nr.
	<p>EURO-flex 85/195</p> <p>Anschlusswinkel P100-L100/50-Bausatz</p> <p>Aluminium eloxiert inkl. Befestigungselemente</p> <p> Download >>></p>	1 Stück	<p>103379 (bisher 105003)</p>  <p> Download >>></p>
	<p>EURO-flex 85/195</p> <p>Anschlussplatte P100-100/180-Bausatz</p> <p>Aluminium eloxiert inkl. Befestigungselemente</p> <p> Download >>></p>	1 Stück	<p>105071 (bisher 105004)</p>  <p> Download >>></p>
	<p>EURO-flex 85/195</p> <p>Abschlusskappe 100 x 100 P100</p> <p>PA 6 schwarz</p> <p> Download >>></p>	1 Stück	<p>103387 (bisher 105011)</p>  <p> Download >>></p>



	Bezeichnung	VE	Art. Nr.
	<p>EURO-flex 55/85/195</p> <p>Deckleiste zu Profilnut</p> <p>Polypropylen grau</p> <p>Länge = 6000 mm</p> <p>DXF Download >>></p>	<p>1 Stück</p>	<p>105021 (bisher 105013)</p> <p>STEP Download >>></p>
	<p>EURO-flex 85</p> <p>Stützbügel zu Chassis P100-I 85-Bausatz</p> <p>Stahl verzinkt inkl. Befestigungselemente</p> <p>DXF Download >>></p>	<p>1 Stück</p>	<p>103399 (bisher 106002)</p> <p>STEP Download >>></p>
	<p>EURO-flex 85</p> <p>Stützbügel zu Kopfantrieb P100-I 85-Bausatz</p> <p>Stahl verzinkt inkl. Befestigungselemente</p> <p>DXF Download >>></p>	<p>1 Stück</p>	<p>136680</p> <p>STEP Download >>></p>



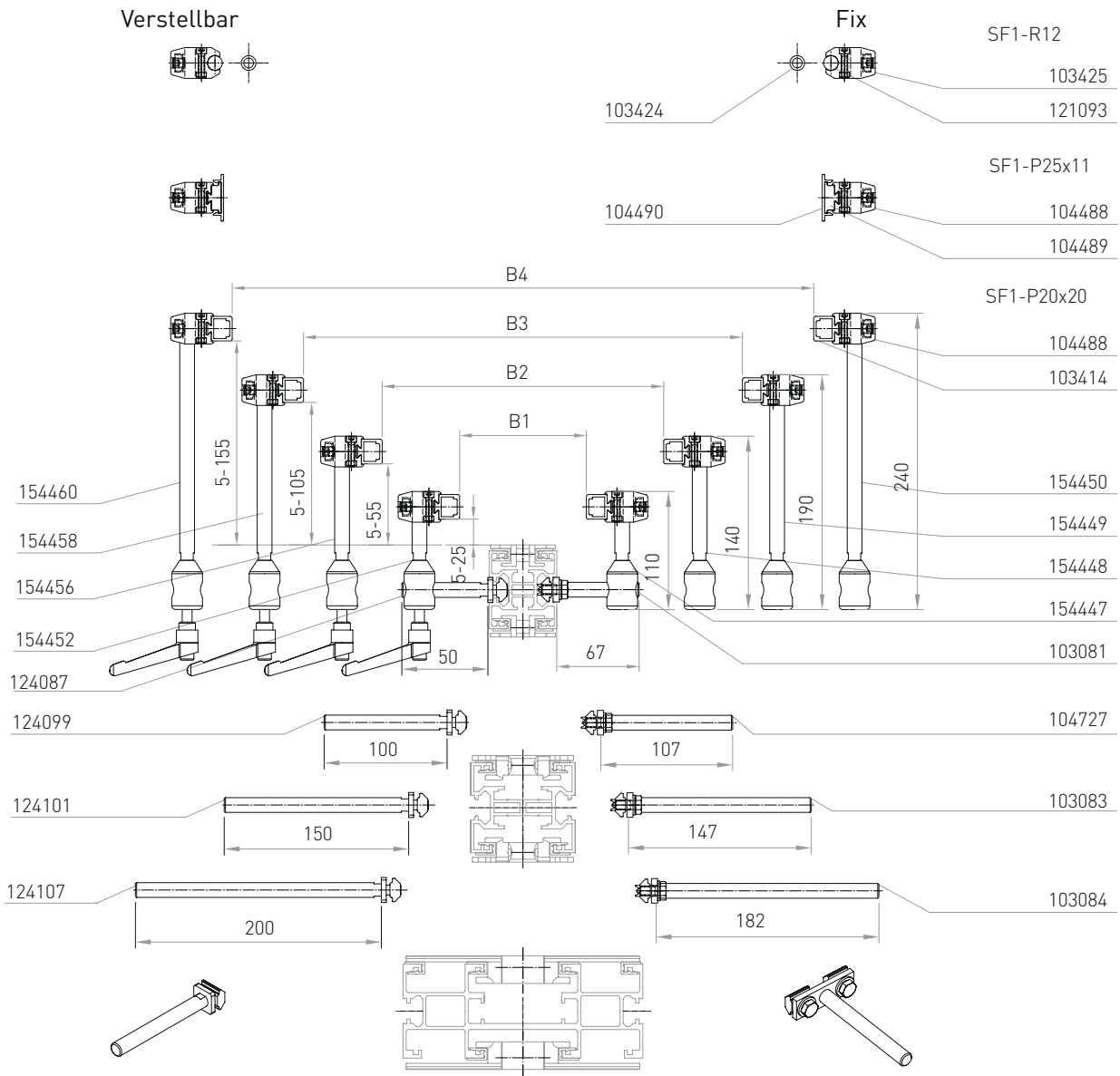
	Bezeichnung	VE	Art. Nr.
	<p>EURO-flex 85/195</p> <p>Stützbügel zu Chassis P100-L 85/195-Bausatz</p> <p>Stahl verzinkt inkl. Befestigungselemente</p> <p>DXF Download >>></p>	<p>1 Stück</p>	<p>103398 (bisher 106001)</p> <p>STEP Download >>></p>
	<p>EURO-flex 195</p> <p>Stützbügel zu Chassis P100-I 195-Bausatz</p> <p>Stahl verzinkt inkl. Befestigungselemente</p> <p>DXF Download >>></p>	<p>1 Stück</p>	<p>103442 (bisher 201005)</p> <p>STEP Download >>></p>
	<p>EURO-flex 195</p> <p>Stützbügel zu Kopfantrieb P100-I 195-Bausatz</p> <p>Stahl verzinkt inkl. Befestigungselemente</p> <p>DXF Download >>></p>	<p>1 Stück</p>	<p>136679</p> <p>STEP Download >>></p>


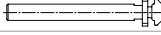
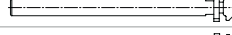
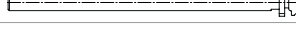


	Bezeichnung	VE	Art. Nr.
	<p>EURO-flex 85</p> <p>Stützbügel zu Chassis P100-Z 85-Bausatz</p> <p>Stahl verzinkt inkl. Befestigungselemente</p> <p> Download >>></p>	<p>1 Stück</p>	<p>104615 (bisher 106003)</p> <p> Download >>></p>



ÜBERSICHT SEITENFÜHRUNGSMÖGLICHKEITEN SYSTEM SF3+SF4



Führungsbreite (mm)		RO-flex-55	RO-flex-85	RO-flex-195
B1	 124087	25 - 110	55 - 140	165 - 250
B2	 124099	-	55 - 220	165 - 330
B3	 124101	-	55 - 300 *	165 - 410
B4	 124107	-	55 - 370 *	165 - 480

* Bei Produktbreiten B>250 sollten Produktunterstützungen vorgesehen werden.



	Bezeichnung	VE	Art. Nr.
	<p>EURO-flex 55/85/195</p> <p>Konsole Standard SF-12/30-Bausatz</p> <p>Stahl verzinkt/rostfrei inkl. Befestigungselemente</p> <p> Download >>></p>	1 Stück	<p>124086</p> <p> Download >>></p>
	<p>EURO-flex 55/85/195</p> <p>Konsole Standard SF-12/50-Bausatz</p> <p>Stahl verzinkt/rostfrei inkl. Befestigungselemente</p> <p> Download >>></p>	1 Stück	<p>124087</p> <p> Download >>></p>
	<p>EURO-flex 55/85/195</p> <p>Konsole Standard SF-12/70-Bausatz</p> <p>Stahl verzinkt/rostfrei inkl. Befestigungselemente</p> <p> Download >>></p>	1 Stück	<p>124098</p> <p> Download >>></p>

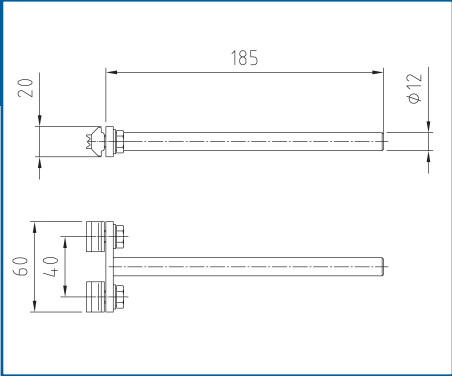



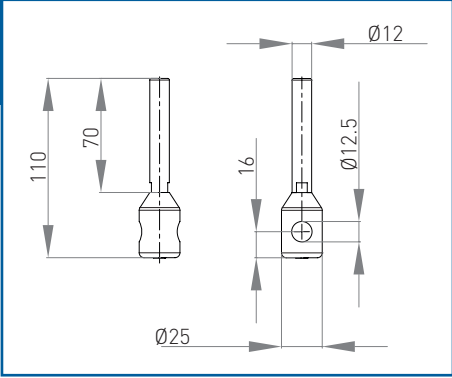

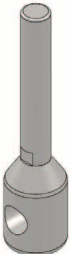

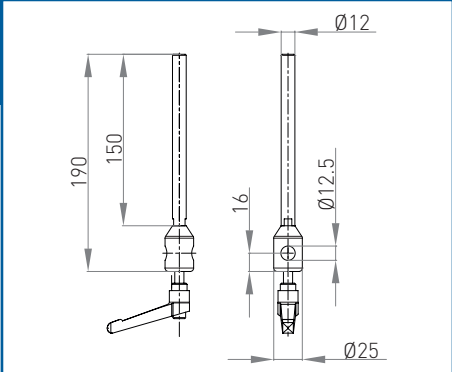

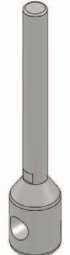



	Bezeichnung	VE	Art. Nr.
	<p>EURO-flex 55/85/195</p> <p>Konsole Standard SF-12/100-Bausatz</p> <p>Stahl verzinkt/rostfrei inkl. Befestigungselemente</p> <p> Download >>></p>	1 Stück	<p>124099</p> <p> Download >>></p>
	<p>EURO-flex 55/85/195</p> <p>Konsole Standard SF-12/150-Bausatz</p> <p>Stahl verzinkt/rostfrei inkl. Befestigungselemente</p> <p> Download >>></p>	1 Stück	<p>124101</p> <p> Download >>></p>
	<p>EURO-flex 55/85/195</p> <p>Konsole Standard SF-12/200-Bausatz</p> <p>Stahl verzinkt/rostfrei inkl. Befestigungselemente</p> <p> Download >>></p>	1 Stück	<p>124107</p> <p> Download >>></p>



	Bezeichnung	VE	Art. Nr.
	EURO-flex 55/85/195 Konsole SF1-12/70-Bausatz Stahl verzinkt inkl. Befestigungselemente DXF Download >>>	1 Stück	103081 (bisher 100261) STEP Download >>>
	EURO-flex 85/195 Konsole SF1-12/110-Bausatz Stahl verzinkt inkl. Befestigungselemente DXF Download >>>	1 Stück	104727 (bisher 100262) STEP Download >>>
	EURO-flex 85/195 Konsole SF1-12/150-Bausatz Stahl verzinkt inkl. Befestigungselemente DXF Download >>>	1 Stück	103083 (bisher 100263) STEP Download >>>

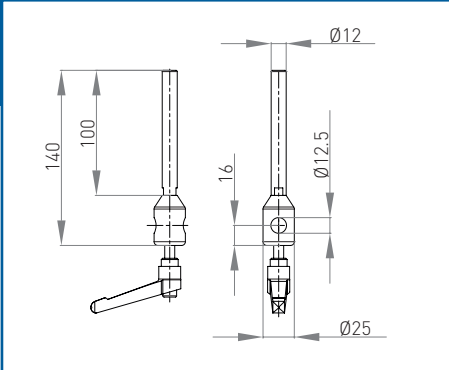
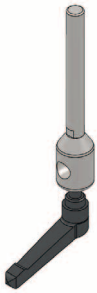
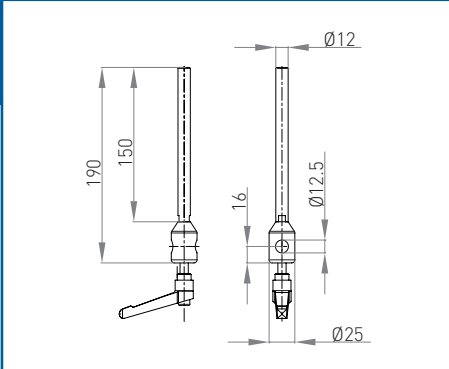
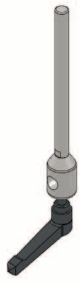
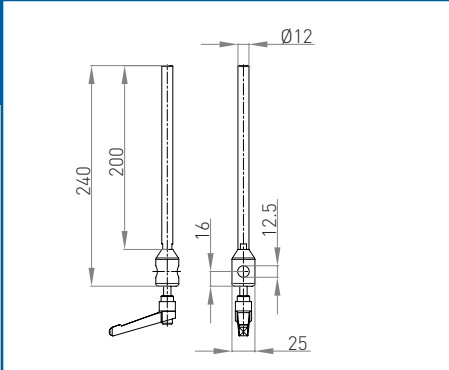
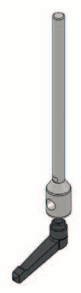


	Bezeichnung	VE	Art. Nr.
	<p>EURO-flex 85/195</p> <p>Konsole SF1-12/185-Bausatz</p> <p>Stahl verzinkt inkl. Befestigungselemente Sonderlängen auf Anfrage</p> <p> Download >>></p>	<p>1 Stück</p>	<p>103084 (bisher 100264)</p>  <p> Download >>></p>
	<p>EURO-flex 55/85/195</p> <p>Halter für Klemmbride SF1-110</p> <p>Stahl rostfrei inkl. Befestigungselemente Sonderlängen auf Anfrage</p> <p> Download >>></p>	<p>1 Stück</p>	<p>154447</p>  <p> Download >>></p>
	<p>EURO-flex 55/85/195</p> <p>Halter für Klemmbride SF1-140</p> <p>Stahl rostfrei inkl. Befestigungselemente Sonderlängen auf Anfrage</p> <p> Download >>></p>	<p>1 Stück</p>	<p>154448</p>  <p> Download >>></p>



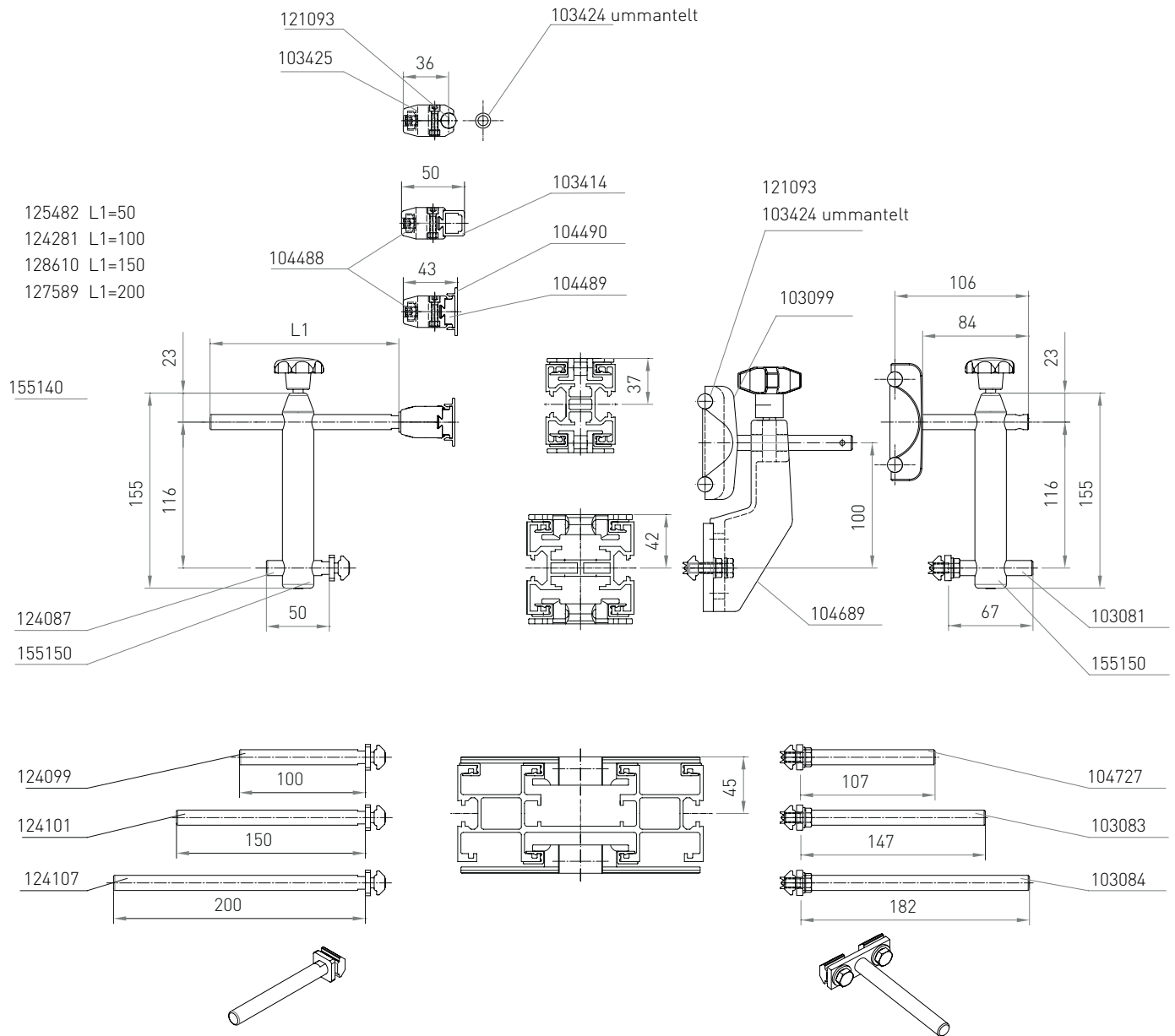
	Bezeichnung	VE	Art. Nr.
	<p>EURO-flex 55/85/195</p> <p>Halter für Klemmbride SF1-190</p> <p>Stahl rostfrei inkl. Befestigungselemente Sonderlängen auf Anfrage</p> <p>DXF Download >>></p>	1 Stück	<p>154449</p> <p>STEP Download >>></p>
	<p>EURO-flex 55/85/195</p> <p>Halter für Klemmbride SF1-240</p> <p>Stahl rostfrei inkl. Befestigungselemente Sonderlängen auf Anfrage</p> <p>DXF Download >>></p>	1 Stück	<p>154450</p> <p>STEP Download >>></p>
	<p>EURO-flex 55/85/195</p> <p>Halter für Klemmbride verstellbar SF2-110</p> <p>Stahl rostfrei inkl. Befestigungselemente</p> <p>DXF Download >>></p>	1 Stück	<p>154452</p> <p>STEP Download >>></p>



	Bezeichnung	VE	Art. Nr.
	<p>EURO-flex 55/85/195 Halter für Klemmbride verstellbar SF2-140</p> <p>Stahl rostfrei inkl. Befestigungselemente</p> <p> Download >>></p>	1 Stück	<p>154456</p>  <p> Download >>></p>
	<p>EURO-flex 55/85/195 Halter für Klemmbride verstellbar SF2-190</p> <p>Stahl rostfrei inkl. Befestigungselemente</p> <p> Download >>></p>	1 Stück	<p>154458</p>  <p> Download >>></p>
	<p>EURO-flex 55/85/195 Halter für Klemmbride verstellbar SF2-240</p> <p>Stahl rostfrei inkl. Befestigungselemente</p> <p> Download >>></p>	1 Stück	<p>154460</p>  <p> Download >>></p>



SEITENFÜHRUNGSMÖGLICHKEITEN





	Bezeichnung	VE	Art. Nr.
	<p>EURO-flex 55/85/195</p> <p>Halter zu Seitenführung SF3-Bausatz</p> <p>PA 6/Stahl verzinkt inkl. Befestigungselemente</p> <p>DXF Download >>></p>	1 Stück	<p>104689 (bisher 100535)</p> <p>STEP Download >>></p>
	<p>EURO-flex 55/85/195</p> <p>Halter zu Seitenführung SF3-Bausatz</p> <p>PA 6/Stahl rostfrei inkl. Befestigungselemente</p> <p>DXF Download >>></p>	1 Stück	<p>155150</p> <p>STEP Download >>></p>
	<p>EURO-flex 55/85/195</p> <p>Doppelklemme zu Seitenführung SF3</p> <p>PA 6/Stahl rostfrei 1.4301</p> <p>DXF Download >>></p>	1 Stück	<p>103099 (bisher 100531)</p> <p>STEP Download >>></p>



	Bezeichnung	VE	Art. Nr.
	EURO-flex 55/85/195 Führungsprofil $\phi 12$ R12 Stahl rostfrei 1.4301 Länge = 3000 mm DXF Download >>>	1 Stück	121093 (bisher 100490) STEP Download >>>
	EURO-flex 55/85/195 Führungsprofil kunststoffumantelt R12-KU Stahl rostfrei 1.4301/HDPE grau Länge = 3000 mm DXF Download >>>	1 Stück	103424 (bisher 107240) STEP Download >>>
	EURO-flex 55/85/195 Klemmbride zu Führungsprofil R12 PA 6 schwarz inkl. Befestigungselemente DXF Download >>>	1 Stück	103425 (bisher 107250) STEP Download >>>

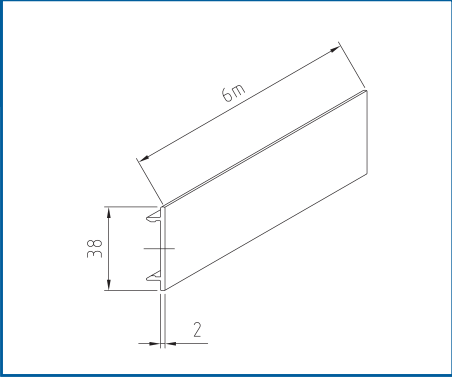

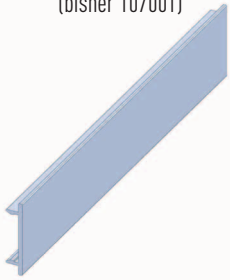



	Bezeichnung	VE	Art. Nr.
	<p>EURO-flex 55/85/195</p> <p>Führungsprofil 20 x 20 P20 x 20-AL</p> <p>Aluminium eloxiert Länge = 6000 mm</p> <p> Download >>></p>	1 Stück	<p>103414 (bisher 107201)</p> <p> Download >>></p>
	<p>EURO-flex 55/85/195</p> <p>Verbinder zu Führungsprofil P20 x 20</p> <p>PA 6 schwarz</p> <p> Download >>></p>	1 Stück	<p>103763 (bisher 107211)</p> <p> Download >>></p>
	<p>EURO-flex 55/85/195</p> <p>Abschlusskappe P20 x 20</p> <p>PA 6 schwarz</p> <p> Download >>></p>	1 Stück	<p>103420 (bisher 107212)</p> <p> Download >>></p>



	Bezeichnung	VE	Art. Nr.
	EURO-flex 55/85/195 Einlaufkeil P20 x 20 PA 6 schwarz	1 Stück	103766 (bisher 107215) STEP Download >>>
	EURO-flex 55/85/195 Klemmbride zu Führungsprofil P20 x 20 und P25 x 11 PA 6 schwarz inkl. Befestigungselemente	1 Stück	104488 (bisher 107251) STEP Download >>>
	EURO-flex 55/85/195 Führungsprofil 25 x 11 P25 x 11-AL Aluminium eloxiert Länge = 6000 mm	1 Stück	104489 (bisher 107030) STEP Download >>>



	Bezeichnung	VE	Art. Nr.
	<p>EURO-flex 55/85/195</p> <p>Schutzleiste zu Führungsprofil P25 x 11</p> <p>RABS grau Länge = 6000 mm</p> <p> Download >>></p>	<p>1 Stück</p>	<p>104490 (bisher 107001)</p>  <p> Download >>></p>

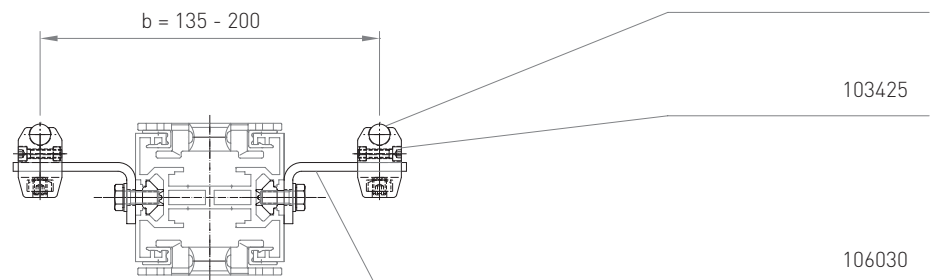


PRODUKTUNTERSTÜTZUNGEN EURO-flex 85

Produktbreite B >250 - 400 mm

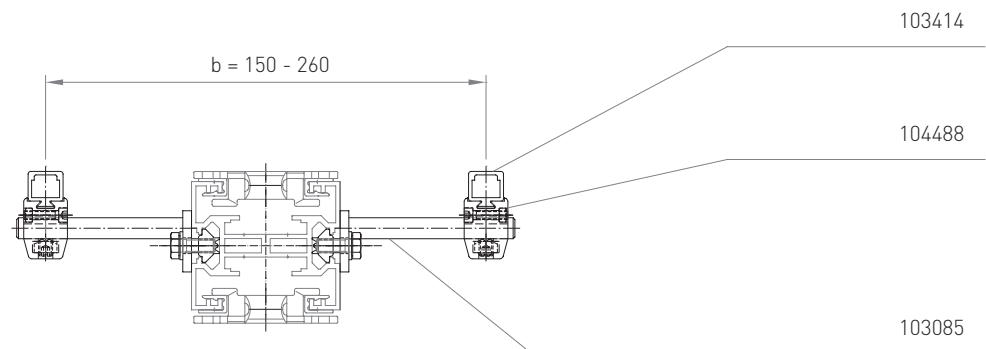
SYSTEM 85-R12

103424 ummantelt
121091

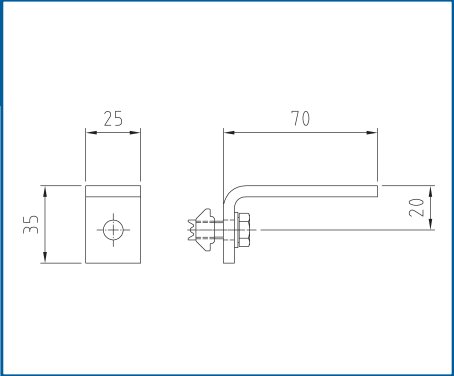

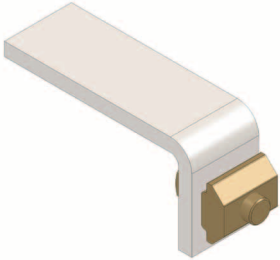

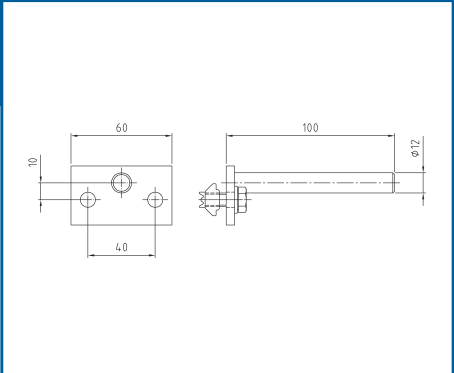

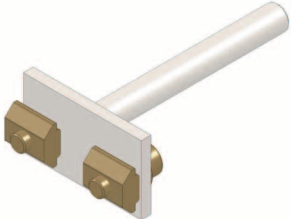



Produktbreite B >300 - 500 mm

SYSTEM 85-P20 x 20



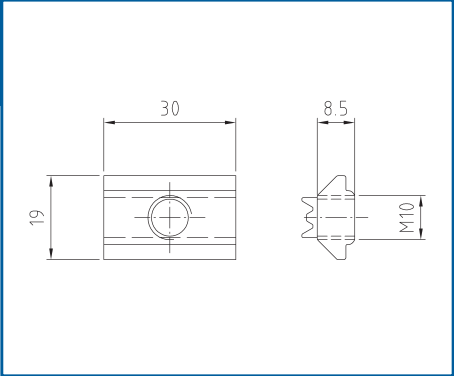

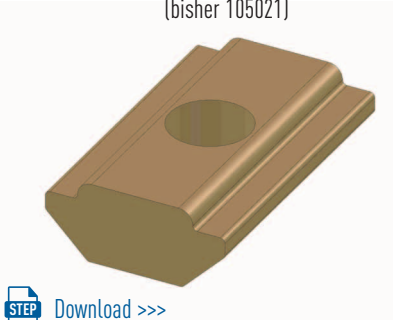

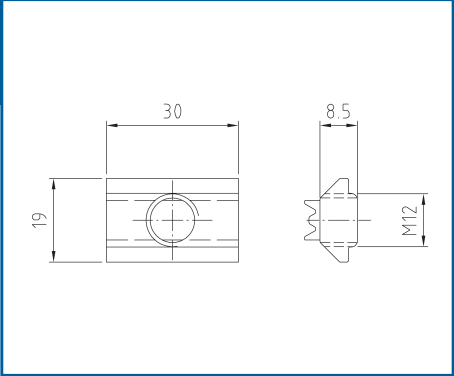

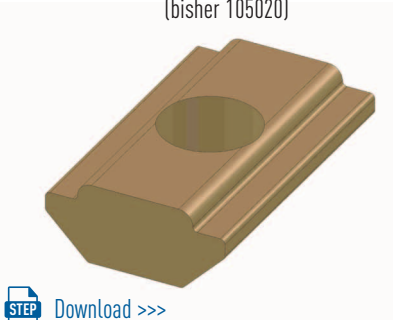

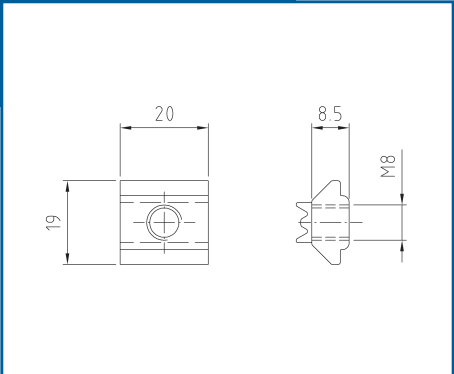

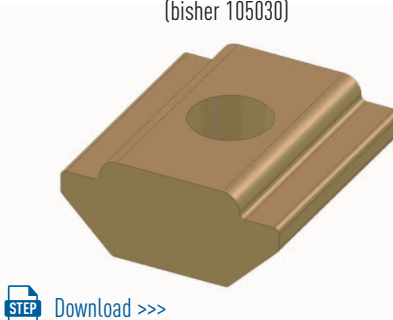



	Bezeichnung	VE	Art. Nr.
	<p>EURO-flex 85</p> <p>Konsole Produktunterstützung R12-Bausatz</p> <p>Stahl verzinkt inkl. Befestigungselemente</p> <p> Download >>></p>	1 Stück	<p>106030 (bisher 100545)</p>  <p> Download >>></p>
	<p>EURO-flex 85</p> <p>Konsole Produktunterstützung P20 x 20-Bausatz</p> <p>Stahl verzinkt inkl. Befestigungselemente</p> <p> Download >>></p>	1 Stück	<p>103085 (bisher 100280)</p>  <p> Download >>></p>



	Bezeichnung	VE	Art. Nr.
	EURO-flex 55/85/195 Nutmutter M5 x 20 Stahl verzinkt	100 Stück	103394 (bisher 105023)
Download >>>	Download >>>	Download >>>	Download >>>
	EURO-flex 55/85/195 Nutmutter M6 x 20 Stahl verzinkt	100 Stück	103393 (bisher 105022)
Download >>>	Download >>>	Download >>>	Download >>>
	EURO-flex 55/85/195 Nutmutter M8 x 20 Stahl verzinkt	100 Stück	104325 (bisher 105006)
Download >>>	Download >>>	Download >>>	Download >>>

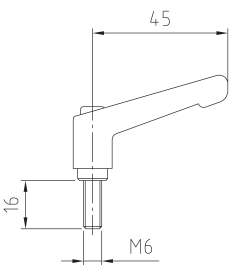

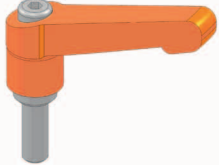



	Bezeichnung	VE	Art. Nr.
	EURO-flex 55/85/195 Nutmutter M10 x 30 Stahl verzinkt  Download >>>	100 Stück	103392 (bisher 105021)   Download >>>
	EURO-flex 55/85/195 Nutmutter M12 x 30 Stahl verzinkt  Download >>>	100 Stück	103391 (bisher 105020)   Download >>>
	EURO-flex 55/85/195 Nutmutter M8 x 20 Stahl vernickelt  Download >>>	100 Stück	103395 (bisher 105030)   Download >>>



	Bezeichnung	VE	Art. Nr.
	<p>EURO-flex 55/85/195</p> <p>Kreuzklemme</p> <p>Aluminium inkl. Befestigungselemente</p> <p> Download >>></p>	1 Stück	<p>154985</p> <p> Download >>></p>
	<p>EURO-flex 55/85/195</p> <p>Spannhebel M8 x 20 außen</p> <p>PA 6 schwarz Edelstahl, Zink-Druckguss kunststoffbeschichtet</p> <p> Download >>></p>	1 Stück	<p>103426 (bisher 107502)</p> <p> Download >>></p>
	<p>EURO-flex 55/85/195</p> <p>Spannhebel M8 innen</p> <p>PA 6 schwarz Edelstahl, Zink-Druckguss kunststoffbeschichtet</p> <p> Download >>></p>	1 Stück	<p>105838 (bisher 107503)</p> <p> Download >>></p>



	Bezeichnung	VE	Art. Nr.
	<p>EURO-flex 55/85/195</p> <p>Spannhebel M6 x 16 außen</p> <p>Rostfrei, RAL 2004 orange Edelstahl, Zink-Druckguss kunststoffbeschichtet</p> <p> Download >>></p>	<p>1 Stück</p>	<p>104396 (bisher 100155)</p>  <p> Download >>></p>



Chassis

Die Chassis für die EURO-flex-Förderer setzen sich aus den Aluminiumprofilen und den Gleitleisten zusammen. Diese werden in Stangen à 6 m geliefert. Das Aluminiumprofil ist auch in beliebigen Zuschnittlängen erhältlich. Es stehen 3 verschiedene Gleitleistenmaterialien zur Verfügung. Gleitleisten aus HDPE grau werden bei Trockenlauf eingesetzt, da diese einen sehr geringen Reibwert haben. Ist hohe chemische oder thermische Resistenz erforderlich, oder ein starker Staubetrieb vorgesehen, empfiehlt sich, Gleitleisten aus PVDF weiß einzusetzen. Die Gleitleisten müssen jeweils am Anfang mit Kunststoffschrauben fixiert werden.

Das System EURO-flex 55 und EURO-flex 85 benötigt pro Laufmeter Aluminiumprofil 4 m Gleitleiste.

Das System EURO-flex 195 benötigt je Laufmeter Aluminiumprofil 8 m Gleitleiste.

Werkzeuge

Für die Montage der Gleitleiste ist ein Werkzeug lieferbar.

Chassis-Verbindungen

Die einzelnen Chassisprofile werden mit verschraubbaren Verbindungslaschen außen verbunden. Pro Stoßverbindung werden für die Systeme EURO-flex 55 und EURO-flex 85 je 2, und für das System EURO-flex 195 je 4 Laschen benötigt. Bei hoher Belastung können die Stoßverbindungen beim System EURO-flex 85 mit je 2 zusätzlichen Innenlaschen verstärkt werden.

Technische Daten

Material	Chassisprofil	Aluminium eloxiert
	Gleitleisten	HDPE grau
		PVDF weiß
		PVDF blau

Gewichte	Chassisprofil 55	2,3 kg/m
	Chassisprofil 85	3,6 kg/m
	Chassisprofil 195	6,9 kg/m

Durchbiegung

EURO-flex 55	Durchbiegung 8,5 mm zulässig, bei Punktlast 30 kg, Achsabstand 3 m
	Durchbiegung 8 mm zulässig, bei Flächenlast 15 kg/m, Achsabstand 3 m
EURO-flex 85	Durchbiegung 10 mm zulässig, bei Punktlast 60 kg, Achsabstand 3 m
	Durchbiegung 10 mm zulässig, bei Flächenlast 30 kg/m, Achsabstand 3 m
EURO-flex 195	Durchbiegung 10 mm zulässig, bei Punktlast 180 kg, Achsabstand 3 m
	Durchbiegung 10 mm zulässig, bei Flächenlast 90 kg/m, Achsabstand 3 m



Ketten

Die horizontal und vertikal kurvengängige Ketten EURO-flex 55, EURO-flex 85 und EURO-flex 195 bestehen aus einem verschleiß- und schlagfesten POM-Kunststoff und rostfreien Verbindungsbolzen. Die Systeme EURO-flex 55 und EURO-flex 85 besitzen verzahnte Kettenglieder.

Die Verzahnung bietet 2 wesentliche Vorteile:

- Auf der Geraden, in Kurven sowie bei Antrieb und Umlenkung stellt der Spalt zwischen den Kettengliedern keine Unfallgefahr dar.
- Es können selbst kleinste Teile (bis \varnothing 16 mm) problemlos auch im Staubetrieb transportiert, sowie auf- und abgeschoben werden.

Die Ketten EURO-flex 195 sind so ausgebildet, dass auch in den Kurven durch die sich öffnenden Kettenplatten keine Unfallgefahr entsteht.

Um die verschiedensten Produkte auch auf Steigungen und Gefällen oder sogar senkrecht transportieren zu können, stehen die verschiedensten Mitnehmersausführungen zur Verfügung. Bitte sehen Sie diese im entsprechenden Kapitel oder rufen Sie für eine Beratung an.

Technische Daten

Material Kette POM weiß, andere RAL Farben auf Anfrage lieferbar.
Bolzen Stahl rostfrei 1.4301

Temperaturen Einsatz zwischen -40°C bis $+90^{\circ}\text{C}$

Gewichte	EURO-flex 55	0,44 kg/m
	EURO-flex 85	85 1 kg/m
	EURO-flex 195	2 kg/m

Zugkraft	EURO-flex 55	1000 N
	EURO-flex 85	2200 N
	EURO-flex 195	4000 N

Verpackungseinheiten	EURO-flex 55	3 m
	EURO-flex 85	3 m
	EURO-flex 195	5 m

Radialen min.	Horizontal	EURO-flex 55	125 mm
		EURO-flex 85	200 mm
		EURO-flex 195	600 mm
	Vertikal	EURO-flex 55	300 mm
		EURO-flex 85	400 mm
		EURO-flex 195	600 mm



Antriebsstationen

Bevorzugt sind Kopf-Antriebsstationen einzusetzen. Die Kopf-Antriebsstationen werden in Förderrichtung am Ende des Förderers eingebaut. Die Bezeichnung „links“ und „rechts“ beziehen sich auf die Anordnung des Kettentriebes, in Förderrichtung gesehen, wobei sich der Motor unten befindet.

Zusätzlich zu den Kopfantrieben sind Mitten-, Bogenrad- und Rundlaufantriebe lieferbar. Bitte entnehmen Sie die Daten aus den entsprechenden Kapiteln.

Alle Antriebsstationen sind mit oder ohne Motor lieferbar. In beiden Fällen sind die entsprechenden Motorplatten für SEW S37 im Lieferumfang enthalten. Adapterplatten für andere Motoren auf Anfrage.

Für die Auslegung der Motoren benötigen wir die Geschwindigkeit, Belastung und Streckenverlauf des Förderers. Entsprechende Berechnungsbeispiele stellen wir auf Anfrage zur Verfügung.

Technische Daten

Mögliche Fördergeschwindigkeiten $V = \text{bis } 60 \text{ m/min}$

Mögliche Motorleistungen $P = 0,18 \text{ KW}$
 $0,25 \text{ KW}$
 $0,37 \text{ KW}$
 $0,55 \text{ KW}$

Material Stahl, verzinkt / PE

Kettenräder Kopfantriebe werden mittels Kettenräder und Rollenkette angetrieben.
 Die benötigten Kettenräder sind im Kapitel Antrieb zu finden.

Auslegung der Motorendrehzahl bei Kopf-Antriebsstationen

Drehzahl des Antriebsmotors

Verwendete Bezeichnungen $V = \text{Fördergeschwindigkeit} \quad (\text{m/sec})$
 $Z_M = \text{Zähnezahl des Kettenrades – Getriebemotor}$
 $Z_A = \text{Zähnezahl des Kettenrades – Antriebsstation}$
 $N_{ab} = \text{Abtriebsdrehzahl des Getriebemotors} \quad (\text{min./-1})$

Berechnung EURO-flex 55 $N_{ab} = 215 \times V \times Z_A / Z_M \quad (\text{min./-1})$

Berechnung EURO-flex 85 und EURO-flex 195 $N_{ab} = 155 \times V \times Z_A / Z_M \quad (\text{min./-1})$

Umlenkungen

Die Umlenkungen werden bei Kopf-Antriebsstationen entgegen der Förderrichtung am Ende des Förderers montiert. Bei Mittenantrieben werden 2 Umlenkungen benötigt. Sonderumlenkungen 90° zum Ausführen der Kette, z. B. bei Serpentinaugen sind im Kapitel Umlenkung zu finden.

An der Umlenkung ist eine zusätzliche Öffnung zum Ein- und Ausbau der Kette vorgesehen.

Technische Daten

Material Stahl, verzinkt / PE

Bogenräder

Horizontale Richtungsänderungen mit kleinen Radien sollten möglichst mit Bogenrädern ausgeführt werden. Durch die kugelgelagerten Umlenksteller sind die Reibkräfte und damit der Verschleiß und die Kettenzugkraft sehr gering. Bei der Anlagenplanung ist der erforderliche Platzbedarf zu berücksichtigen. Die Verbindungslaschen zum Anschließen an ein Chassisprofil sind im Lieferumfang enthalten. Die erforderlichen Gleitleisten müssen separat bestellt werden.

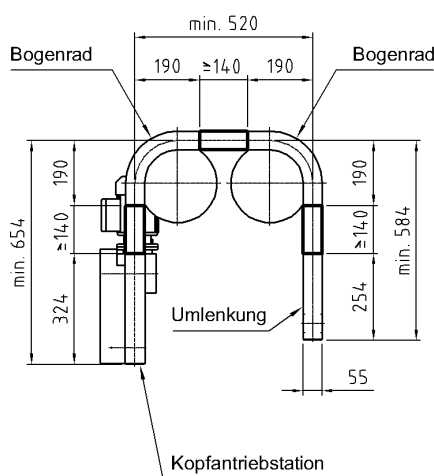
Technische Daten

Material Stahl, verzinkt / PA 6 / Aluminium eloxiert

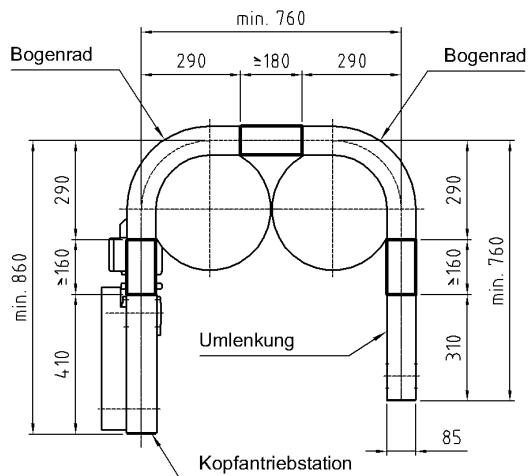
Radien Horizontal EURO-flex 55 125 mm
EURO-flex 85 200 mm

Planungshinweise

EURO-flex 55



EURO-flex 85





Gleitbögen

Horizontalgleitbögen

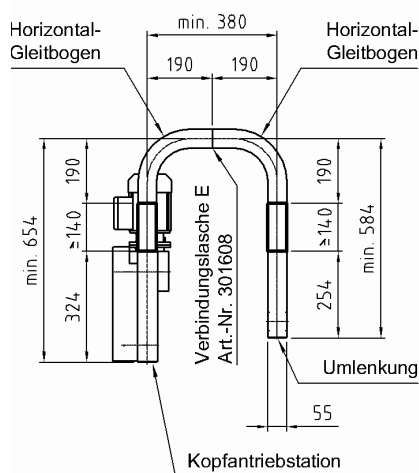
Die Horizontalgleitbögen bestehen aus PE-Vollmaterial mit einem sehr geringen Reibwert zum Kettenmaterial. Trotzdem sollten Horizontalgleitbögen beim System EURO-flex 55 und EURO-flex 85 nur verwendet werden, wenn der Einsatz von Bogenrädern nicht möglich ist. Die Verbindungslaschen zum Anschluss an das Chassisprofil sind im Lieferumfang enthalten. Für den Anschluss von Horizontalgleitbögen an andere Komponenten beachten Sie bitte die nachstehenden Planungshinweise.

Technische Daten

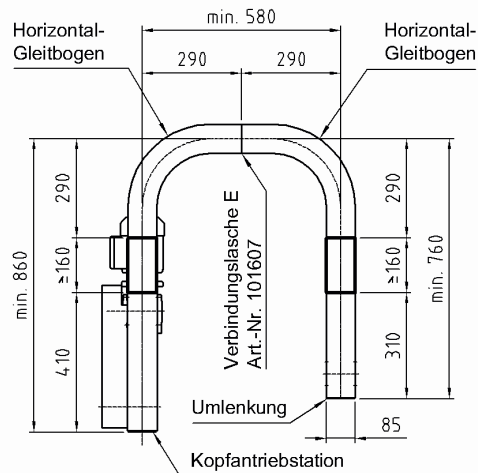
Material	Stahl, verzinkt / PE		
Radien	Horizontal	EURO-flex 55	125 mm
		EURO-flex 85	200 mm und 500 mm
		EURO-flex 195	600 mm
		Andere Radien auf Anfrage lieferbar	
		Andere Winkel auf Anfrage lieferbar	
Winkel	Horizontal	EURO-flex 55	30°, 45°, 60°, 90°
		EURO-flex 85	15°, 30°, 45°, 60°, 90°, 180°
		EURO-flex 195	30°, 45°, 60°, 90°, 180°

Planungshinweise

EURO-flex 55



EURO-flex 85





Vertikalgleitbögen

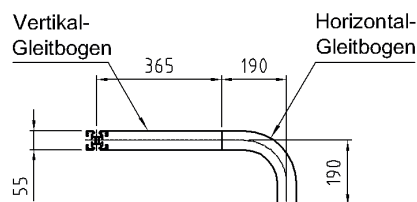
Die Vertikalgleitbögen bestehen aus gebogenem Aluminium Prol. Für die Realisierung von Steigungen und Gefällen stehen verschiedene Winkel zur Verfügung. Alle Komponenten, sowie das Chassisprofil können direkt an die Vertikalgleitbögen angeschlossen werden. Die entsprechenden Verbindungslaschen sind im Lieferumfang enthalten.

Technische Daten

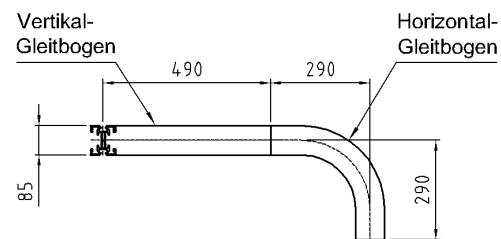
Material	Aluminium eloxiert / Stahl verzinkt		
Radien	Vertikal	EURO-flex 55	300 mm
		EURO-flex 85	400 mm
		EURO-flex 195	600 mm
		Andere Radien auf Anfrage lieferbar	
		Andere Winkel auf Anfrage lieferbar	
Winkel	Vertikal	EURO-flex 55	5°, 10°, 15°, 30°, 45°, 60°, 90°
		EURO-flex 85	5°, 10°, 15°, 30°, 45°, 60°, 90°
		EURO-flex 195	5°, 10°, 15°, 30°, 45°, 60°, 90°

Planungshinweise

EURO-flex 55



EURO-flex 85





Abstützungen

Zur Abstützung der Förderer stehen Zwei- und Dreibein-Stützen zur Verfügung. Die Stützlänge kann mit der Rohrlänge definiert und die Feinabstimmung über die Gewindestangen an den Stellfüßen vorgenommen werden. Die Stellfüße können verdübelt werden. Für größere Belastungen des Förderers oder höhere Abstützungen steht ein Aluminium-Profil 100 x 100 mit verschiedenen Befestigungswinkeln und Fußplatten zur Verfügung. Die Profilenden und Nuten können mit Endabdeckkappen und Abdeckleisten verschlossen werden.

Technische Daten

Material	Zwei-/Dreibeinstützen	PA6/Stahl, verzinkt
	Rohr	Stahl, verzinkt
	Befestigungselemente	PA6/Stahl, verzinkt
	Profil 100 x 100 und 50 x 50	Aluminium eloxiert
Stützhöhen	Zwei-/Dreibeinstützen	H = 400 – 2000 mm
	Profil 100 x 100	H = bis max. 4000 mm

Seitenführungen

Die Ausführung der Seitenführung ergibt sich unterschiedlich je nach Fördergut und Fördersituation. Dafür stehen standardmäßig 3 Seitenführungsprofile zur Verfügung. Mit den gebotenen Elementen können feste, einstellbare und verstellbare Seitenführungen für die meisten Produktformen und -größen realisiert werden.

Ausführungen	Seitenführungsprofil 20 x 20, Aluminium eloxiert
	Seitenführungsprofil 25 x 11, Aluminium eloxiert, kombinierbar mit RABS Schutzleiste
	Seitenführungsprofil \varnothing 12 mm, Stahl, verzinkt
	Seitenführungsprofil \varnothing 12/8 mm, Stahl, verzinkt/PA
Bestellhinweis	Die Abstände, und damit die Anzahl der Seitenführungshalter richten sich nach den Fördersituation. Bei Staubetrieb kann ein Abstand von 0,3 – 0,5 m notwendig sein, bei normalem Transportbetrieb können Abstände von 1 – 1,5 m ausreichen.



1.1 Allgemeines

Diese Kurzanleitung beschreibt die Montage, Reinigung, Instandhaltung und Wartung des Fördersystems.

1.1.1 Zielgruppe

Folgende Personen müssen diese Kurzanleitung lesen und beachten:

Personen, die das Fördersystem seiner bestimmungsgemäßen Verwendung zuführen

Personen, die für die Betriebssicherheit, den Betrieb und das Betriebsverhalten verantwortlich sind

Personen, die das Fördersystem bedienen oder instandhalten

1.1.2 Urheberrecht

Ohne ausdrückliche schriftliche Zustimmung von euroflex keinen Teil dieser Anleitung:

Kopieren

Fototechnisch übertragen

Reproduzieren

Übersetzen

Auf einem anderen elektronischen Medium speichern bzw. in maschinell lesbare Form bringen

1.2 Sicherheit

1.2.1 Allgemeines

Für den fachgerechten Zusammenbau und den unfallfreien Betrieb ist ausschließlich der Betreiber der Anlage verantwortlich.

1.2.2 Pflichten des Betreibers

Der Betreiber ist verpflichtet, Maßnahmen umzusetzen, die sich aus den Angaben der Maschinenrichtlinie 2006/42/eg ergeben.

Hierzu zählen insbesondere:

Am Aufstellungsort gültige Gesetze und Vorschriften einhalten.

Gefahrenbereiche kennzeichnen.

Personal schulen und einweisen.

Persönliche Schutzausrüstung bereitstellen.

Verbote und Gebote einsetzen.



1.2.3 Gefahrenbereiche und deren Kennzeichnung

Der Betreiber der Anlage ist für die Kennzeichnung der Gefahrenbereiche (Verbots-, Warn- und Gebotszeichen) verantwortlich. Die Gefahrenbereiche beziehen sich auf die unmittelbare Umgebung, in der sie angebracht sind und dienen zum Schutz von Personen.

1.2.4 Schutzabdeckungen

Schutzabdeckungen an den Maschinenbereichen, von denen eine Gefahr für Personen ausgeht, schützen das Personal vor Verletzungen. Die Schutzabdeckungen sind vom Betreiber anzubringen.

1.2.5 Schutzausrüstungen

Der Aufenthalt oder Tätigkeiten in den Gefahren- und Bedienbereichen erfordern das Tragen allgemeiner oder spezieller persönlicher Schutzausrüstung.



1.3 Montage

Bei der Montage sind die Sicherheitsvorschriften, die sich aus den Angaben der Maschinenrichtlinie 2006/42/eg ergeben umzusetzen.

Dieses Kapitel beinhaltet die zur Montage notwendigen Informationen und Anweisungen.

Die auf den nächsten Seiten aufgelisteten Informationen und Anweisungen beachten.

1.3.1 Gesamtansicht Gliederkettenförderer



Abbildung 1: Gesamtansicht

1. Gliederkettenband
2. Seitenführung
3. Motor
4. Fußplatte
5. Abstützung

Die Anlieferung des Gliederbandförderers erfolgt je nach Länge in montiertem Zustand. Eine Montage beim Endverbraucher ist nur bei umfangreichen Anlagegrößen erforderlich.

1.3.2 Montage der Gleitleisten am Gliederkettenförderer

Die Gleitschienen in möglichst vielen durchgehenden Längen einbauen.

In hochbelasteten Bereichen müssen die Gleitschienen getrennt werden um eine Ausdehnung zu ermöglichen. Eine Trennung ist an Bogenrädern, Umlenkeinheiten und Antriebseinheiten erforderlich.

Gleitschienenverbindungen an Verbindungsstellen der Führungsprofile vermeiden. Gleitschienen niemals in horizontalen oder vertikalen Gleitbögen verbinden.

Benötigtes Werkzeug:

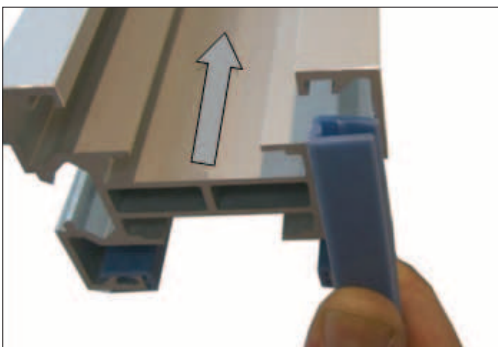
1. Gehrungsschere
2. Stahlstift (\varnothing 4mm x ca. 200mm lang) Hammer
3. Teppichmesser
4. Montagewerkzeug (euroflex)
5. Bohrmaschine und Bohrer \varnothing 3,4mm



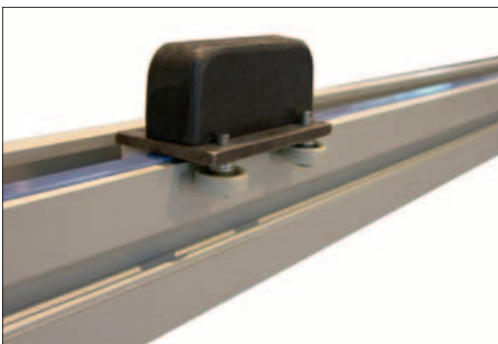
Gleitleiste auf Beschädigungen prüfen.

Nur Gleitleisten ohne Beschädigungen einsetzen.

Die Gleitleiste am Anfang (in Laufrichtung gesehen) anfasen.



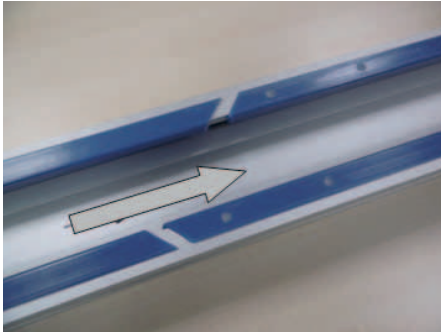
Gleitleiste mit der Nase auf der Unterseite auf das Profil aufclipsen (siehe Abbildung).



Gleitleiste mit dem Montagewerkzeug in Laufrichtung auf das Profil aufclipsen.

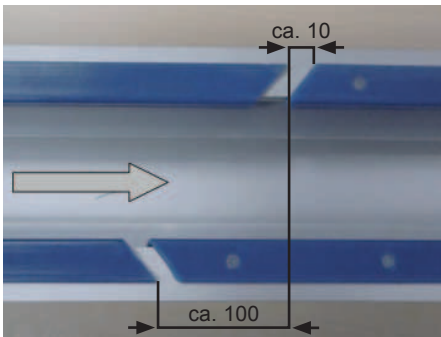
Wellen in der Gleitleiste vermeiden durch vollständiges (hörbares) aufclipsen.

Gleitleistenverbindungen an Verbindungsstellen der Führungsprofile vermeiden.



Bei Gleitleistenverbindungen beide Gleitleistenenden mit der Gehrungsschere in einem Winkel von ca. 45° zuschneiden. Die Stoßenden leicht entgraten.

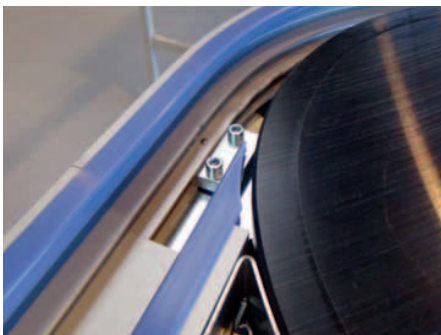
Der Anfang des neuen Gleitleistenabschnittes in einem schmalen Winkel (Transportrichtung siehe Pfeil) zurückschneiden. Die Stoßenden leicht entgraten.



Einen Abstand von ca. 10 mm zwischen den Gleitleistenenden einhalten (Transportrichtung siehe Pfeil).

Zwei Gleitleistenverbindungen nicht gegenüber positionieren. Einen Mindestabstand von ca. 100 mm einhalten.

Jedes Gleitleistenstück muss am Anfang (in Transportrichtung gesehen) doppelt fixiert werden (siehe folgende Seiten „Gleitleiste fixieren“).

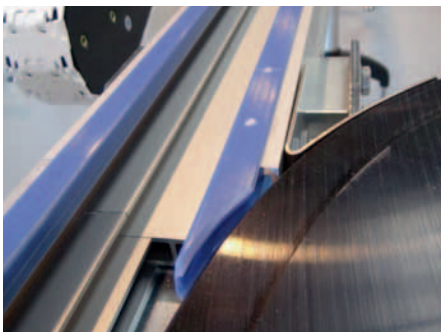


Gleitleiste vor dem Bogenrad:

Das Ende der Gleitschiene in einem Winkel von ca. 45° mit der Gehrungsschere abschneiden.

Die Gleitleiste muss etwas länger als das Führungsprofil sein. Zwischen dem Ende der Gleitleiste und dem Bogenrad sollten 10 mm Abstand bleiben.

Das Ende der Gleitleiste darf nicht nach oben oder unten gewölbt sein.



Gleitleiste nach dem Bogenrad:

Das Ende der Gleitleiste in einem Winkel von ca. 45° mit der Gehrungsschere abschneiden. Das Gleitleistenende in Transportrichtung anfasen.

Die Gleitleiste muss etwas länger als das Führungsprofil sein. Zwischen dem Ende der Gleitleiste und dem Bogenrad sollten 2 mm Abstand bleiben.

Das Ende der Gleitleiste darf nicht nach oben oder unten gewölbt sein.

Die Gleitleiste muss am Anfang (in Transportrichtung gesehen) doppelt fixiert werden (siehe folgende Seiten „Gleitleiste fixieren“).

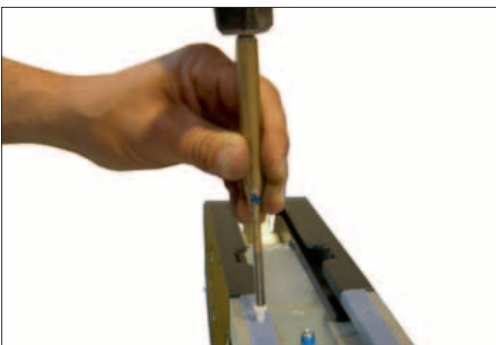


Jedes Gleitleistenstück muss am Anfang (in Transportrichtung gesehen) doppelt fixiert werden.

Mittels Bohrmaschine (Bohrer \varnothing 3,4 mm) ein Loch durch Gleitleiste und Chassis bohren.

Achtung: Die Gleitleiste nicht durchbohren. Die Unterseite der Gleitleiste darf nicht angebohrt werden und darf nicht aufwerfen.

Nach dem Bohren entgraten und alle Späne entfernen.

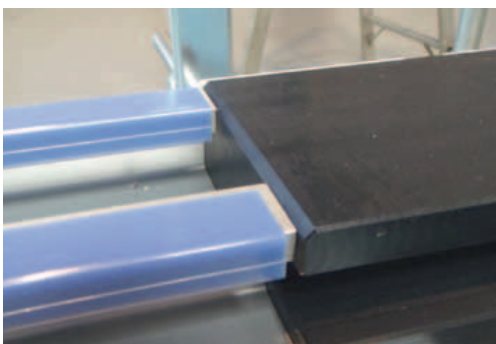


Kunststoffschraube M4x8 vorsichtig einklopfen.



Den Schraubenkopf sorgfältig und bündig abschneiden.

Mögliche Überstände mit der Feile nacharbeiten.



Vor zwischen- oder nachfolgenden Elementen die Gleitleiste am Ende des Profils (in Transportrichtung gesehen) mit einem Abstand von ca. 5 mm montieren. Die Gleitleiste parallel zu den Elementen mit der Gehrungsschere abschneiden und leicht entgraten.

Am Ende des Förderers die Gleitleiste mit einem Abstand von ca. 5 mm an der Antriebsstation montieren. Die Gleitleiste parallel zur Antriebsstation mit der Gehrungsschere abschneiden und leicht entgraten.

1.4 Montage des Gliederkettebandes



Mit einem kurzen Kettenstück den Lauf überprüfen.

Eventuell vorhandene Klemmstellen beseitigen und Stöße falls notwendig nacharbeiten.

Die Laufrichtung der Förderkette beachten.



Förderkette in Laufrichtung in die Umlenkung einführen und nachschieben-/ziehen bis die Kette komplett durch den Förderer durchgezogen ist.



An der Montageöffnung den Kettenbolzen montieren und damit die Kette schließen.

Die Kettenlänge so wählen, dass das Zusammenziehen der Kettenenden ohne Kraftaufwand geschieht.

Bei straffer Kette tritt rattern an der Antriebsstation auf.

1.5 Reinigung

Bei der Reinigung sind die Sicherheitsvorschriften, die sich aus den Angaben der Maschinenrichtlinie 2006/42/eg ergeben, umzusetzen.

1.5.1 Voraussetzungen



Unsachgemäße Reinigung

Die Folgen können Beschädigung der Maschine oder etwas in ihrer Umgebung sein.

Keine Dampfstrahl- oder Hochdruckreinigungsgeräte zur Reinigung von Oberflächen verwenden.

Keine Druckluft zur Reinigung und Trocknung von Oberflächen verwenden.

Verschmutzungen durch den laufenden Betrieb mit Wasser unter niedrigem Druck und Reinigungsmitteln beseitigen.

Reste von Verarbeitungsgütern entfernen.



Für Anweisungen zur Reinigung von darüber hinausgehenden Verschmutzungen euroflex kontaktieren.

Die verwendeten Reinigungsmittel werden durch den lokalen Hygienebeauftragten vorgegeben. Für die Auswahl des Reinigungsmittels die folgenden Anforderungen beachten.

Zu verwenden sind:

Lösungen mit einem pH-Wert zwischen 4,5 und 9
Wasser unter niedrigem Druck
Wassertemperaturen unter 40 °C

Nicht zu verwenden sind:

Reinigungsmittel mit Chlor, Ammoniak, Phosphorsäure, oder deren Verbindungen
Scheuernde Reinigungsmittel
Lösungen mit einem pH-Wert unter 4,5 oder über 9
Wasser unter hohem Druck
Wassertemperaturen größer als 40 °C

1.5.2 Vorbereitung

1. Maschine ausschalten.
→ Es liegt keine Spannung an der Maschine an.
2. Versorgung der Pneumatik (falls vorhanden) am Hauptventil schließen.
3. Den Hauptschalter am Schaltschrank und Hauptventil der Pneumatik mit einem eigenen Sicherheitsschloss gegen Wiedereinschalten sichern.

1.5.3 Durchführen

Schutzausrüstung:

Schutzausrüstung gegen die eingesetzten Reinigungsmittel.

Voraussetzung:

Die Maschine ist zur Reinigung vorbereitet und die Voraussetzungen zur Reinigung sind erfüllt.

1. Verschmutzungen ohne Beschädigung der Oberflächen beseitigen.
2. Reste von Fördergütern entfernen.
3. Lösung mit Wasser unter niedrigem Druck abspülen.
4. Oberflächen durch Abreiben trocknen.

1.6 Instandhaltung



Verwendung von nicht-originalen Ersatzteilen.

Austausch von Bauteilen gegen nicht-originale Ersatzteile bei der Instandhaltung.

Diese kann zu Defekten am Fördergut, Betriebsstörungen, Verlust von Sicherheitsfunktionen und Beschädigung oder Zerstörung von Bauteilen führen.

Bauteile bei der Instandhaltung nur gegen original Ersatzteile von **euroflex** austauschen.



2 **Wartung**

Bei der Wartung sind die Sicherheitsvorschriften, die sich aus den Angaben der Maschinenrichtlinie 2006/42/eg ergeben, umzusetzen.

Schmierstoffmenge

Gleichmäßig und sparsam einsprühen.

2.1 **Wartungsplan**

Intervall: Alle 8 Betriebsstunden

Ort	Wartungsarbeit	Personal
Sicherheitseinrichtungen	Funktion prüfen	
Maschine/Anlage	<ul style="list-style-type: none">• auf sichtbare Schäden prüfen• Oberfläche reinigen• Fremdkörper entfernen	Instandhaltungspersonal
Getriebe	Dichtheit prüfen	Instandhaltungspersonal
Rollenkette (Antriebsstation)	Rollenkette auf Beschädigung und Längendehnung prüfen.	Instandhaltungspersonal

Intervall: Alle 40 Betriebsstunden

Ort	Wartungsarbeit	Personal
Förderkette	Förderkette auf Beschädigung und Längendehnung prüfen.	Instandhaltungspersonal
Elektrische Leitungen	Leitungen auf sichtbare Beschädigungen prüfen.	Instandhaltungspersonal

Intervall: Alle 170 Betriebsstunden

Ort	Wartungsarbeit	Personal
Schraubverbindungen	Schraubverbindungen an allen belasteten und beweglichen Teilen auf korrekte Befestigung prüfen.	Instandhaltungspersonal
Oberflächen	Oberflächen auf Beschädigungen prüfen.	Instandhaltungspersonal
Flanschlager Förderband	Excentering auf festen Sitz prüfen.	Instandhaltungspersonal
Förderkette	Förderkette auf Beschädigung und Längendehnung prüfen.	Instandhaltungspersonal
Rollenkette (Antriebsstation)	Rollenkette auf Beschädigung und Längendehnung prüfen.	Instandhaltungspersonal

**Intervall: Alle 500 Betriebsstunden**

Ort	Wartungsarbeit	Personal
Zahnrad	Zahnrad auf sichtbare Beschädigungen prüfen.	Instandhaltungspersonal
Förderkette	Förderkette auf Beschädigung und Längendehnung prüfen.	Instandhaltungspersonal
Gleitschienen	Gleitschienen auf Beschädigungen prüfen. Verbindungen prüfen.	Instandhaltungspersonal
Kettenräder auf Getriebemotor und Antriebsstation	Kettenräder auf sichtbare Beschädigungen und Verschleiß prüfen.	Instandhaltungspersonal
Rollenkette (Antriebsstation)	Rollenkette auf Beschädigung und Längendehnung prüfen.	Instandhaltungspersonal
Motorenplatte	Motorenplatte auf festen Sitz prüfen.	Instandhaltungspersonal

Intervall: Alle 1000 Betriebsstunden

Ort	Wartungsarbeit	Personal
Lager und Gelenke	Lager und Gelenke auf korrekte Funktion prüfen.	Instandhaltungspersonal
Förderkette	Förderkette auf Beschädigung und Längendehnung prüfen.	Instandhaltungspersonal
Führungen	Führungen der Förderkette in Antriebseinheit und Umlenkeinheiten.	Instandhaltungspersonal

2.2 Schmierplan Gliederkettenförderer

Pos.	Bauteil				
	Name	Anzahl	Hinweis	Intervall	Schmierstoff
1	Rollenkette	1	Einsprühen Nach jeder Reinigung!!!	170 Betriebsstunden	Kettenschmier- Spray NSF H1
2	Antriebsstation, Umlenkung, Gleitbogen, Bogenrad	-	Einsprühen Nach jeder Reinigung!!!	40 Betriebsstunden	Silikon Spray NSF H1
3	Getriebemotor, Antrieb Motor	1	Angaben zur Schmierung und Wartung: „siehe Herstellerangaben“.	-	-



Werkstoffe in den EURO-flex-Fördersystemen

Die folgende Tabelle enthält die wichtigsten **mechanischen und physikalischen Eigenschaften**

Werkstoff:	Dichte kg/m ³	E-Modul N/mm ²	Zugfestigkeit N/mm ²	Wasseraufnahme %	Temperatur-einsatzbereich °C
Aluminium eloxiert AlMgSi 0,5 / F25	2.700	65.000	280	-	-
Stahl galvanisch verzinkt St 37	7.850	210.000	390	-	-
Edelstahl Wst.-Nr. 1.4301	7.900	200.000	500	-	-
Polyamid, PA	1.360	8.000	180	6,6	-40 bis +120
Polyethylen, PE-UHMW	950	1.000	25	0,02	-50 bis +80
Polypropylen, PP	1.160	1.500	40	0,03	+1 bis +104
Polyoxymethylen, POM	1.410	3.000	70	0,8	-40 bis +90
Polyvinylchlorid, PVC	1.440	3.100	54	2,5	-10 bis +90
Superfric	1.780	1.800	50	0,1	-40 bis +140
Styrolpolymer, ABS	1.120	2.400	75	0,5	-50 bis +110

Bei den angegebenen Werten handelt es sich um Richtwerte bei einer Temperatur von 20°C. Bitte beachten Sie, dass sich die mechanischen und physikalischen Eigenschaften der beschriebenen Materialien durch Temperatureinflüsse ändern. Technische Änderungen und Modifizierungen sind vorbehalten.



Chemikalienbeständigkeit

Chemikalie	Werkstoff									
	Aluminium eloxiert	Stahl C45 verzinkt	Edelstahl 1.4301	PA Polyamid	PE-UHMW Polyethylen	PP Polypropylen	POM Polyoxymethylen	PVC	Superfric	ABS Styrolpolymer
Aceton	X	-	+	+	+	+	X	-	+	X
Ammoniak	X	-	+	+	+	+	+	-	+	X
Benzol	X	+	+	+	+	+	+	X	+	X
Chlorwasserstoffsäure (2%)	-	-	-	-	+	+	-	-	-	-
Essigsäure (5%)	X	-	X	-	+	+	-	-	-	-
Formaldehyd	X	+	+	+	+	+	+	X	+	X
Honöl	X	+	+	-	+	+	X	-	X	-
Mineralöl	X	+	+	X	X	+	X	X	X	X
Natriumchlorid	-	-	X	+	+	+	+	X	+	X
Oxalsäure	X	X	X	-	X	X	X	-	X	-
Petroleum	-	-	+	+	-	+	X	X	+	X
Phenol	-	-	X	-	-	-	-	-	-	-
Phosphorsäure	-	-	X	-	+	+	-	-	-	-
Salpetersäure	-	-	+	-	X	+	-	-	-	-
Schwefelsäure	-	-	X	-	X	+	-	-	-	-
Seifenwasser	X	X	+	+	+	+	+	X	+	X
Tetrachlorkohlenstoff	X	X	X	+	X	-	-	-	+	X
Wasserstoffperoxid	X	X	+	-	X	X	-	-	-	-
Weinsäure	-	X	+	+	X	+	X	-	+	-
Zitronensäure	+	+	+	X	+	+	X	X	X	-

Erläuterung

- + Gute Beständigkeit
- x Beständigkeit in Abhängigkeit der Anwendung / Praxistest empfohlen
- Ungenügende Beständigkeit / nicht empfohlen

Die aufgezeigten Eignungen sind unter Laborbedingungen bei 20°C ermittelt worden. Die tatsächliche Beständigkeit in der Praxis wird durch verschiedene Faktoren wie Temperatur, Belastung, Konzentration der Chemikalie sowie die tatsächliche Einwirkdauer beeinflusst.

Kunststoff-Scharnierketten sowie Kunststoff-Modulbänder sind generell nicht beständig gegenüber Flüssigkeiten mit einem pH-Wert niedriger als 4,5 oder höher als 9.

Innovative Lösungsdenker

Ob einzelne Förderkomponenten, eigenständiges Fördersystem, komplette intralogistische Anwendungen oder Sonderanlage – euroflex steht für Flexibilität.

Wir liefern aus einer Hand – made in Germany.

Kontakt

Euroflex GmbH
Hohe-Flum-Straße 62
79650 Schopfheim

Tel.: +49 (0) 7622 68 453 30

Fax: +49 (0) 7622 68 453 01

info@euroflexgmbh.de

www.euroflexgmbh.de

